

# 外形図

## 操作部コンポーネント

### ミニトップ

(電子アクチュエータ、リニアモーションタイプ)

#### 特記事項

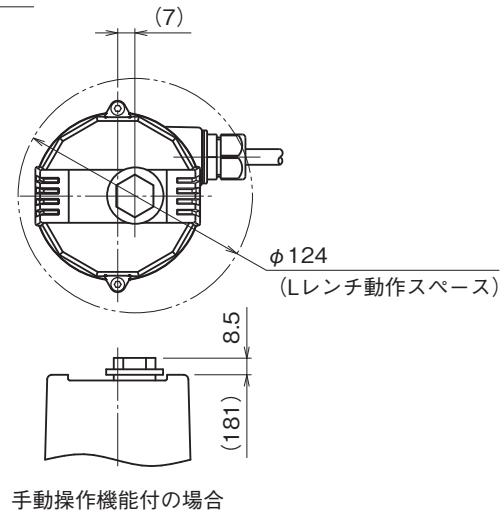
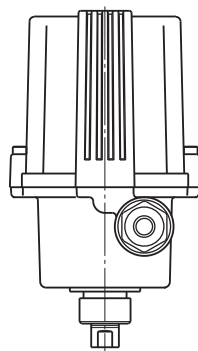
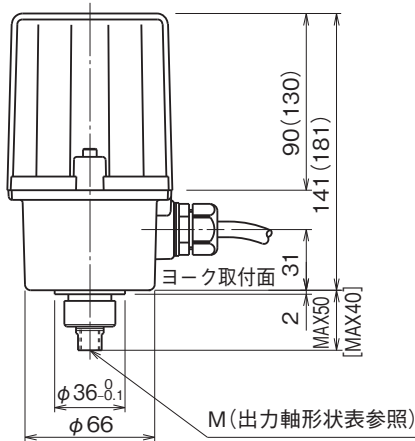
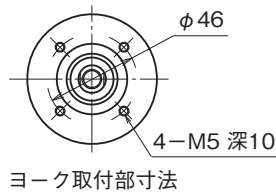
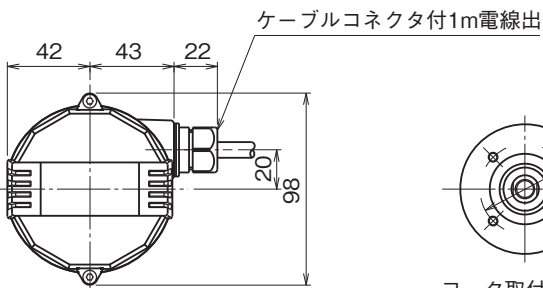
#### 外形寸法図(単位:mm)

■端子箱なし

( ) 内寸法は交流電源のときです。

[ ] 内寸法はストローク5~10mmのときです。

	出力軸形状 (M)		
6	M 6 ピッチ	0.75	深15
8	M 8 ピッチ	1.0	深15
1	M 10 ピッチ	1.25	深15
D	M 6 ピッチ	1.0	深15
E	M 8 ピッチ	1.25	深15
F	M 10 ピッチ	1.5	深15

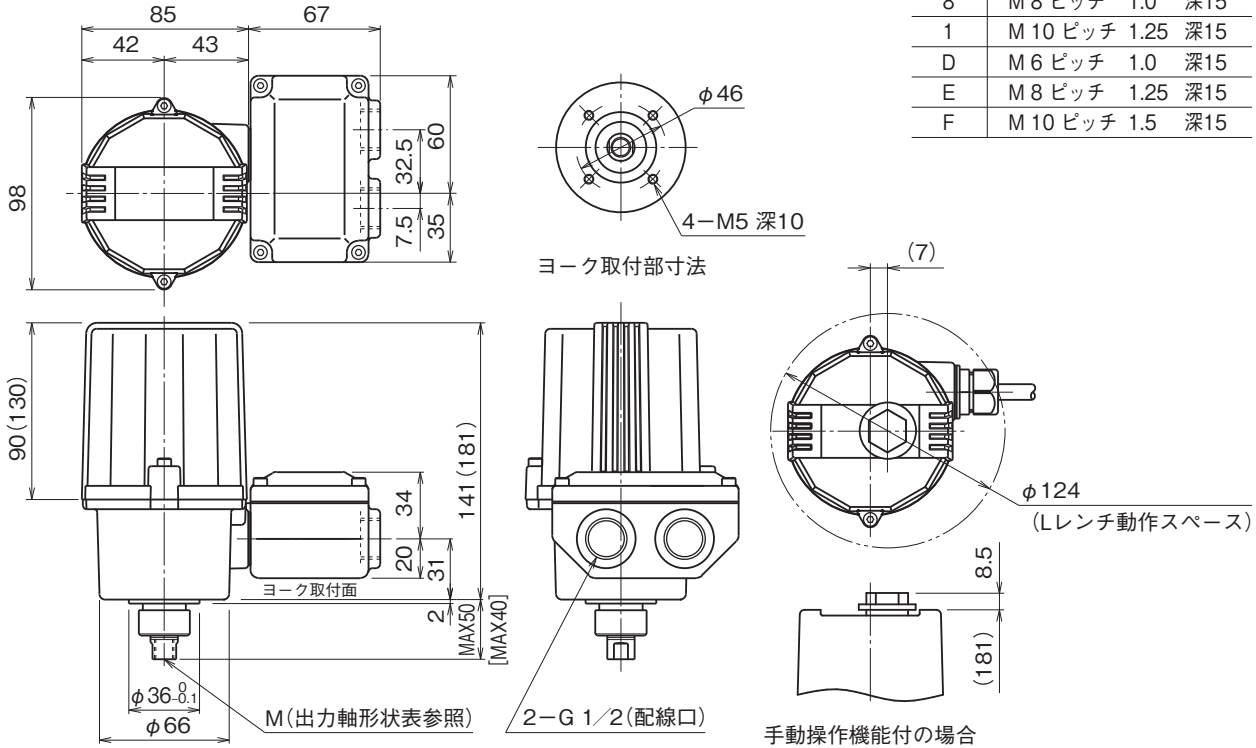


# 外形図

## ■端子箱付

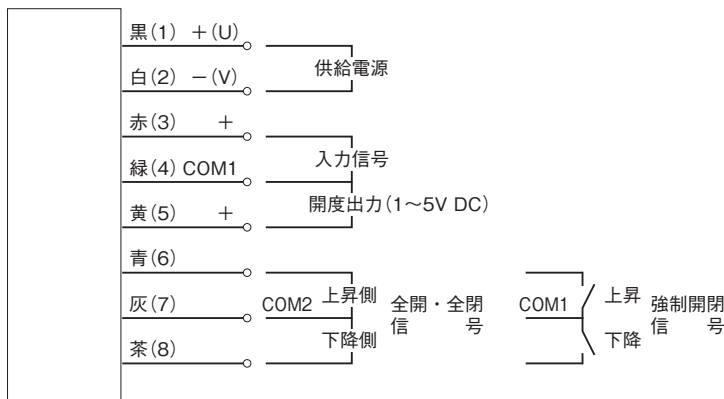
( ) 内寸法は交流電源のときです。  
[ ] 内寸法はストローク5~10mmのときです。

出力軸形状 (M)	
6	M 6 ピッチ 0.75 深15
8	M 8 ピッチ 1.0 深15
1	M 10 ピッチ 1.25 深15
D	M 6 ピッチ 1.0 深15
E	M 8 ピッチ 1.25 深15
F	M 10 ピッチ 1.5 深15



・端子箱付時、ケーブルコネクタおよび外部配線用の電線は付きません。

## 端子接続図



注) (1)~(8)は、端子箱付の場合の端子番号を示します。  
全開・全閉信号および強制開閉信号はオプションです。

## ■全開・全閉信号および強制開閉信号付の場合

