

# 外形図

## 操作部コンポーネント

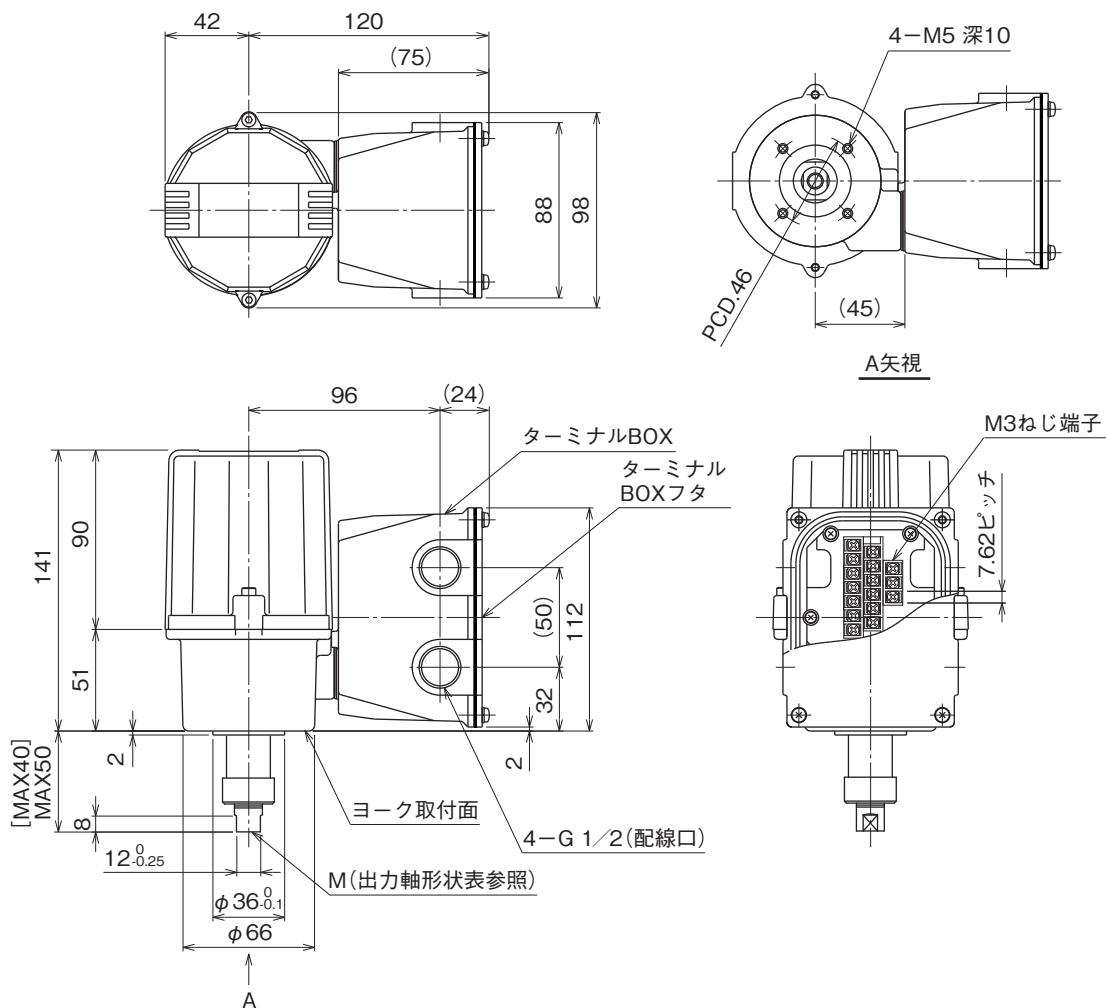
### ミニトップ

(オートセットアップ機能、Modbus付、リニアモーションタイプ)

#### 特記事項

#### 外形寸法図(単位:mm)

[ ] 内寸法はストローク5~10mmのときです。



出力軸形状 (M)		
6	M 6 ピッチ	0.75 深15
8	M 8 ピッチ	1.0 深15
1	M 10 ピッチ	1.25 深15
D	M 6 ピッチ	1.0 深15
E	M 8 ピッチ	1.25 深15
F	M 10 ピッチ	1.5 深15

# 外形図

## 端子接続図

