

外形図

操作部コンポーネント

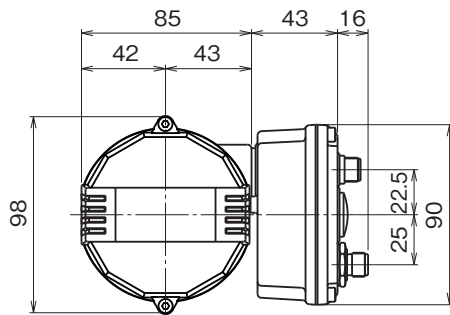
ミニトップ

(DeviceNet用電子アクチュエータ、リニアモーションタイプ)

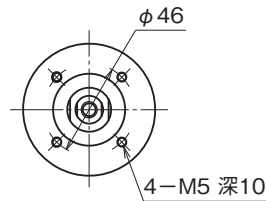
特記事項

外形寸法図(単位:mm)

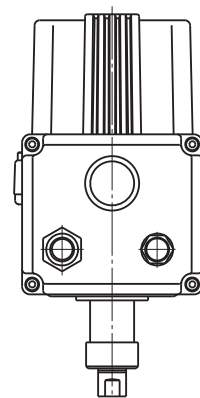
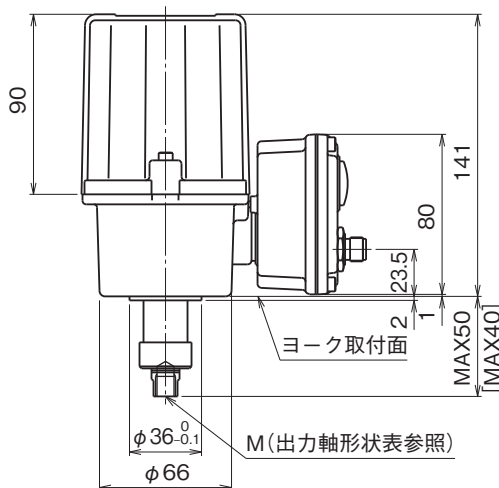
	出力軸形状 (M)		
6	M 6 ピッチ	0.75	深15
8	M 8 ピッチ	1.0	深15
1	M 10 ピッチ	1.25	深15
D	M 6 ピッチ	1.0	深15
E	M 8 ピッチ	1.25	深15
F	M 10 ピッチ	1.5	深15



[] 内寸法はストローク5~10mmのときです



ヨーク取付部寸法



外形図

端子接続図

