

# 外形図

## 電動アクチュエータ

### ミニトップ

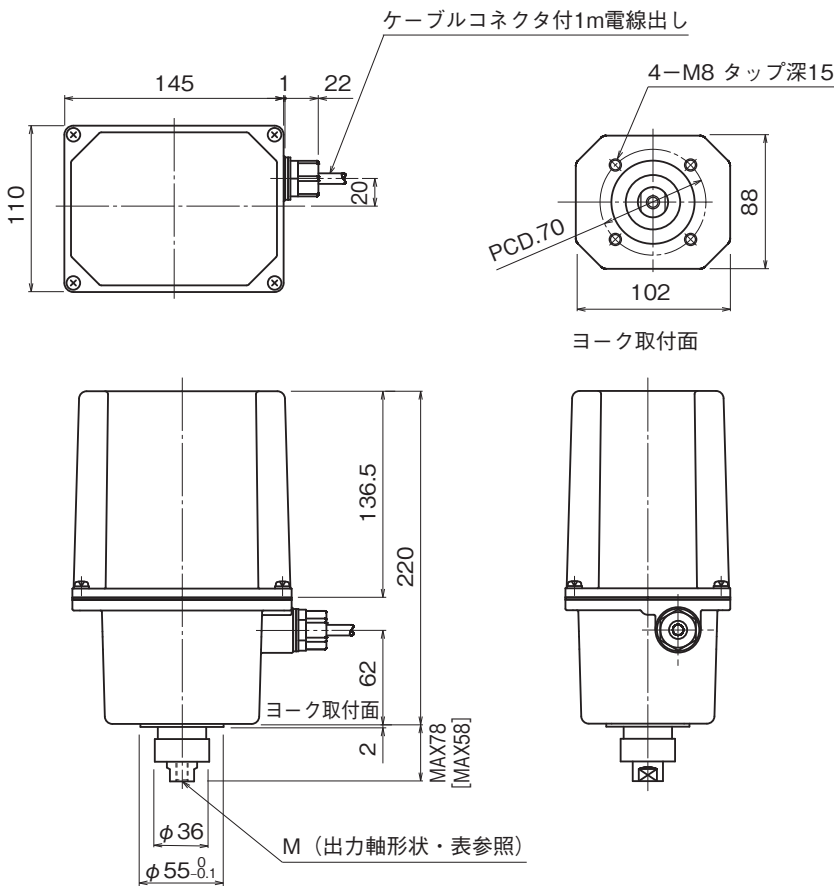
(電子アクチュエータ、リニアモーションタイプ)

#### 特記事項

#### 外形寸法図(単位:mm)

■端子箱なし

[ ] 内寸法はストローク10~20mmのときです。

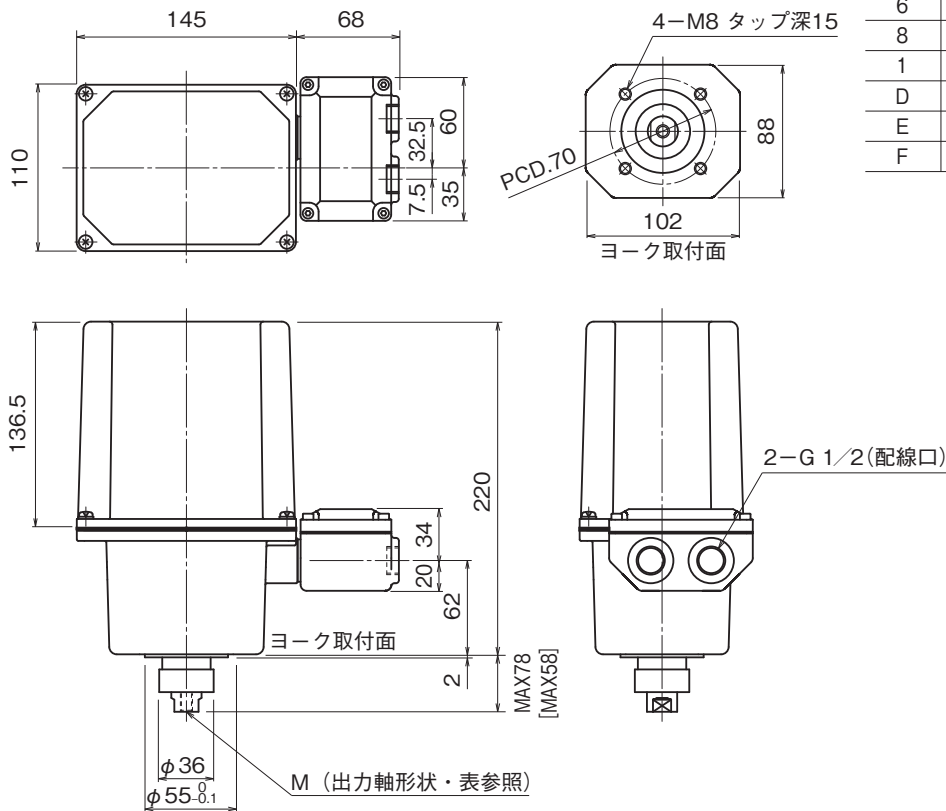


M (出力軸形状)	
6	M 6 ピッチ 0.75 深15
8	M 8 ピッチ 1.0 深15
1	M 10 ピッチ 1.25 深15
D	M 6 ピッチ 1.0 深15
E	M 8 ピッチ 1.25 深15
F	M 10 ピッチ 1.5 深15

# 外形図

## ■端子箱付

[ ] 内寸法はストローク10~20mmのときです。



・端子箱付時、ケーブルコネクタおよび外部配線用の電線は付きません。

## 結線図

### ■全開・全閉信号および強制開閉信号付の場合

