

外形図

操作部コンポーネント

ミニトップ

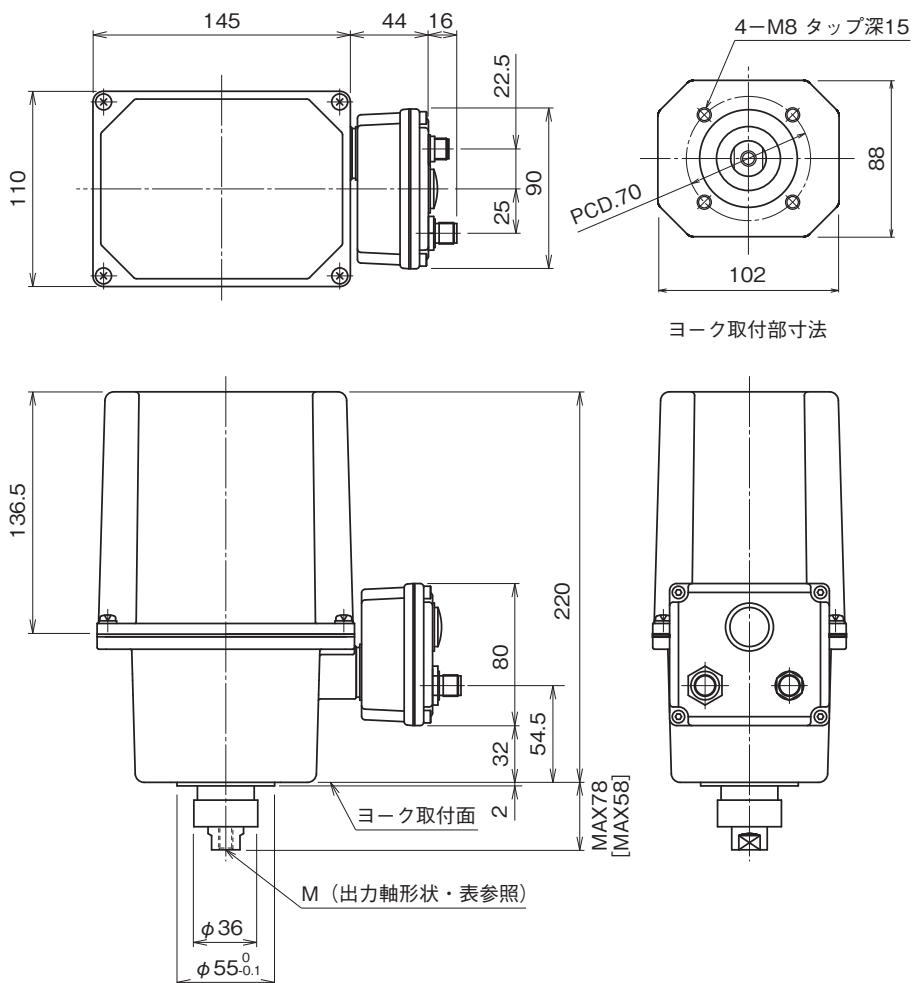
(DeviceNet用電子アクチュエータ、リニアモーションタイプ)

特記事項

外形寸法図(単位:mm)

| | 出力軸形状 (M) |
|---|-------------------|
| 6 | M 6 ピッチ 0.75 深15 |
| 8 | M 8 ピッチ 1.0 深15 |
| 1 | M 10 ピッチ 1.25 深15 |
| D | M 6 ピッチ 1.0 深15 |
| E | M 8 ピッチ 1.25 深15 |
| F | M 10 ピッチ 1.5 深15 |

[] 内寸法はストローク10~20mmのときです



外形図

端子接続図

