

外形図

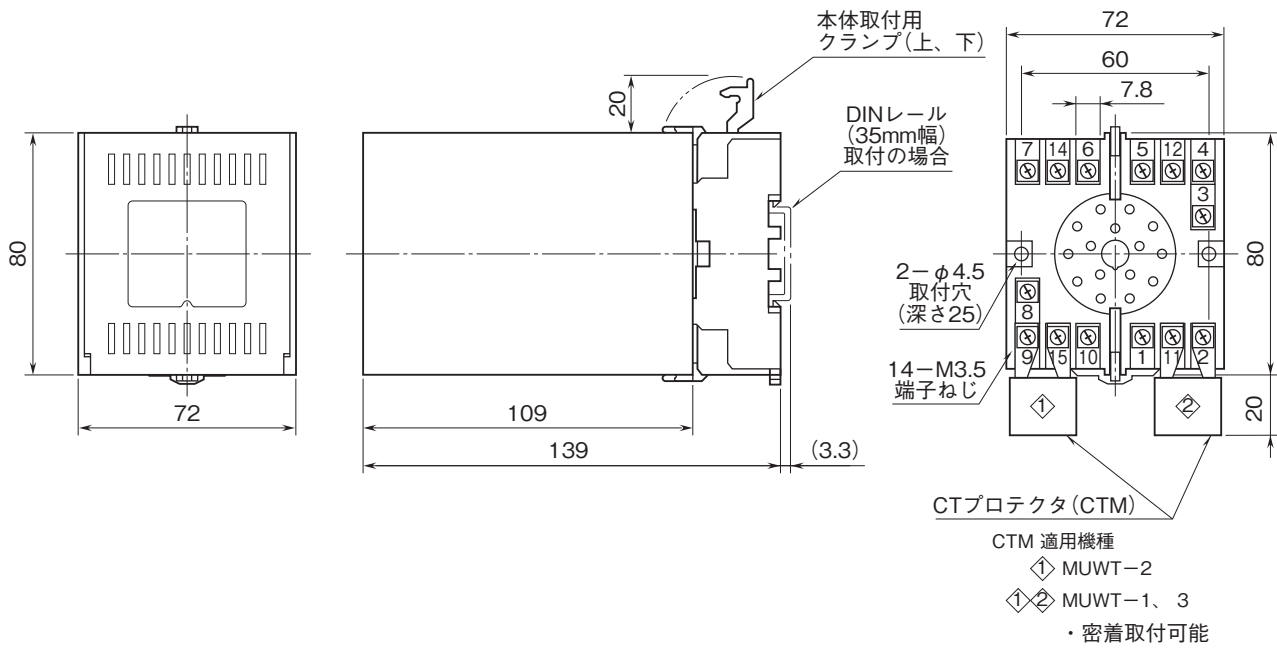
計装用プラグイン形変換器 M・UNIT シリーズ

電力変換器

(積算用パルス出力付)

特記事項

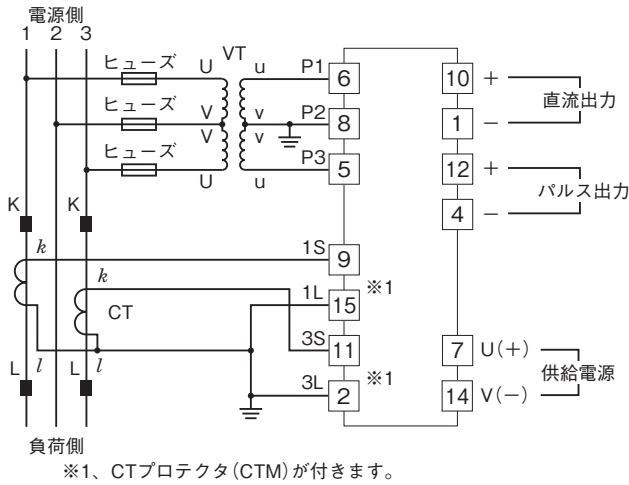
外形寸法図(単位:mm)・端子番号図



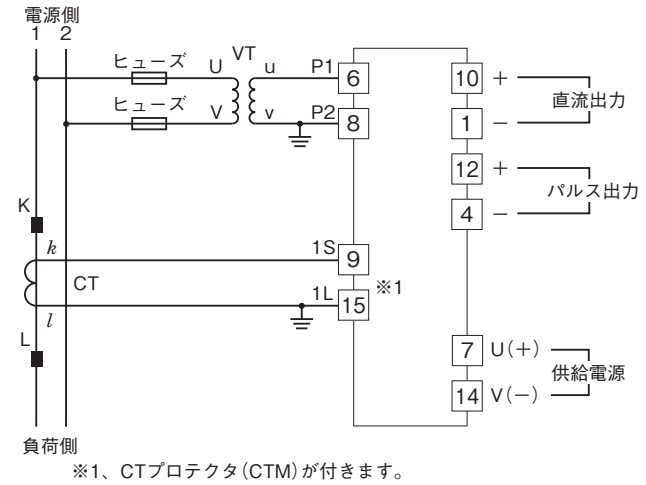
外形図

端子接続図

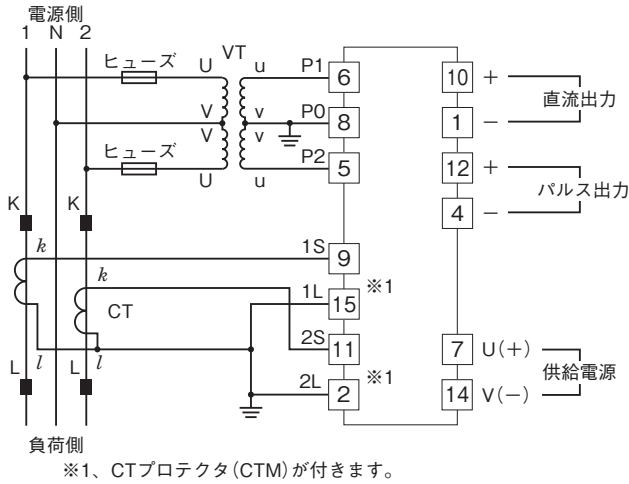
三相3線式



单相2線式

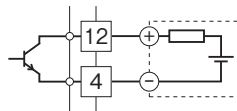


单相3線式



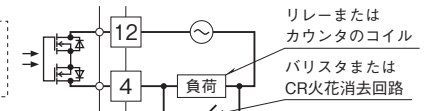
パルス出力部接続例

■オープンコレクタ出力

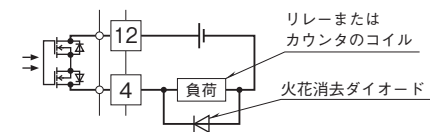


■パワーフォトMOSリレー出力

・AC電源のとき



・DC電源のとき



電源供給の方法

MUWTを動作させるためには電源端子に仕様を満足する供給電源を接続する必要がありますが、電圧入力信号の電圧変動と容量が供給電源仕様を満足する場合には、下表の要領で端子を接続すれば電圧入力信号から電源を供給することができます。

注)このときVTの負荷が約2.5VAになります。

(MUWTの電源電流のほか、入力信号回路での消費電流を含む)

結線表

MUWT	⑥—⑦
	⑧—⑭