

# 外形図

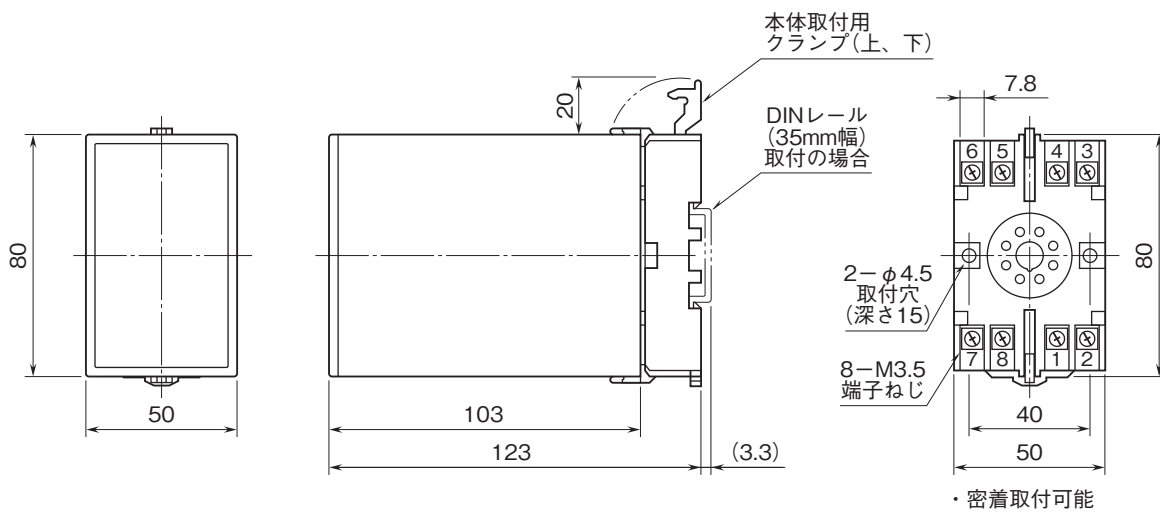
計装用プラグイン形変換器 MX・UNIT シリーズ

## パルスアナログ変換器

(デジタル設定形)

特記事項

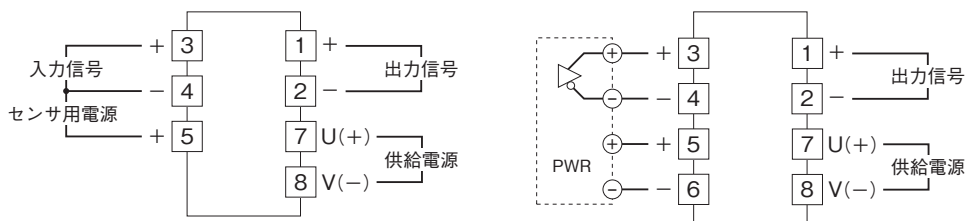
### 外形寸法図(単位:mm)・端子番号図



# 外形図

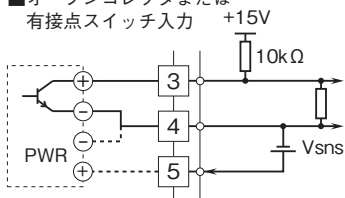
## 端子接続図

■RS-422ラインドライバ・パルス入力

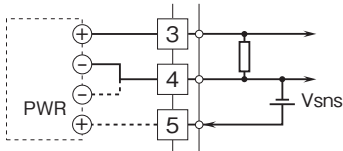


入力部接続例

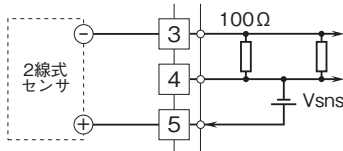
■オープンコレクタまたは有接点スイッチ入力



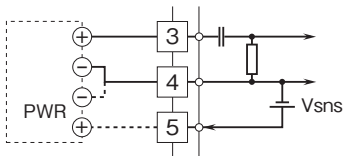
■電圧パルス入力  
・直流カップリング時



■2線式電流パルス入力  
・内蔵センサ用電源使用時



・交流カップリング時



・外部DC電源使用時

