

# 外形図

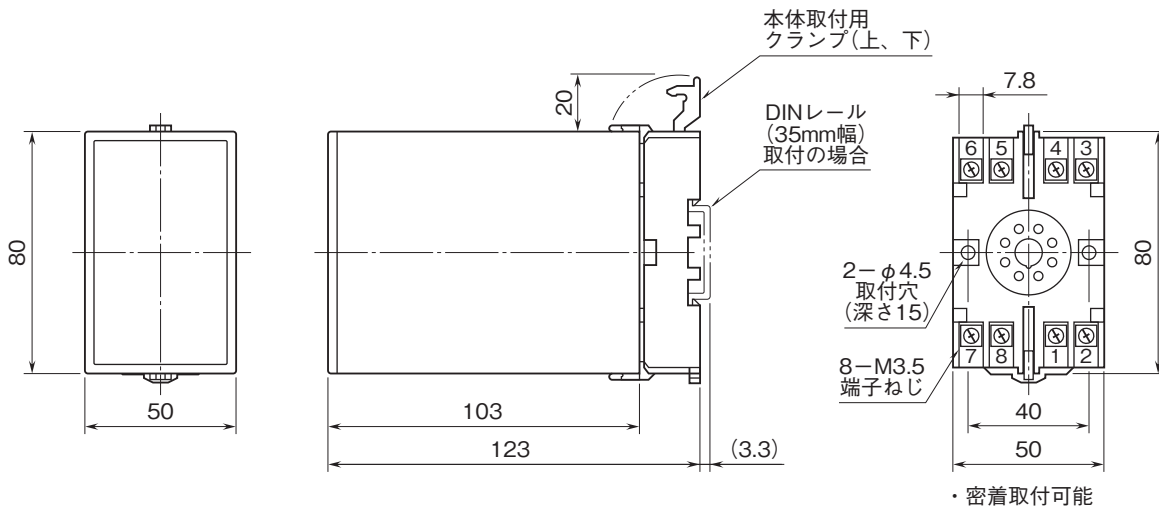
## 計装用プラグイン形変換器 MX・UNIT シリーズ

### セルシン変換器

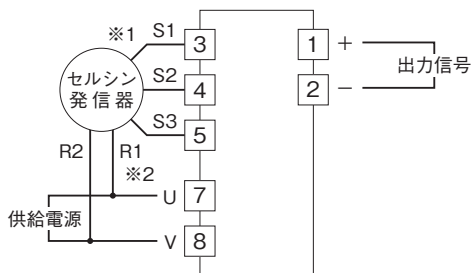
(デジタル設定形)

#### 特記事項

#### 外形寸法図(単位:mm)・端子番号図



#### 端子接続図



※1、出荷時はセルシン発信器が時計回転(CW)のとき出力増加となります。反時計回転(CCW)で出力を増加させるには、入力回転方向設定をCCW(反時計回り)に設定して下さい。

※2、電源には極性があります。セルシン発信器のR1とR2との接続に注意して下さい。接続を逆にすると出力信号はセルシン発信器軸換算で180°ずれます。