

外形図

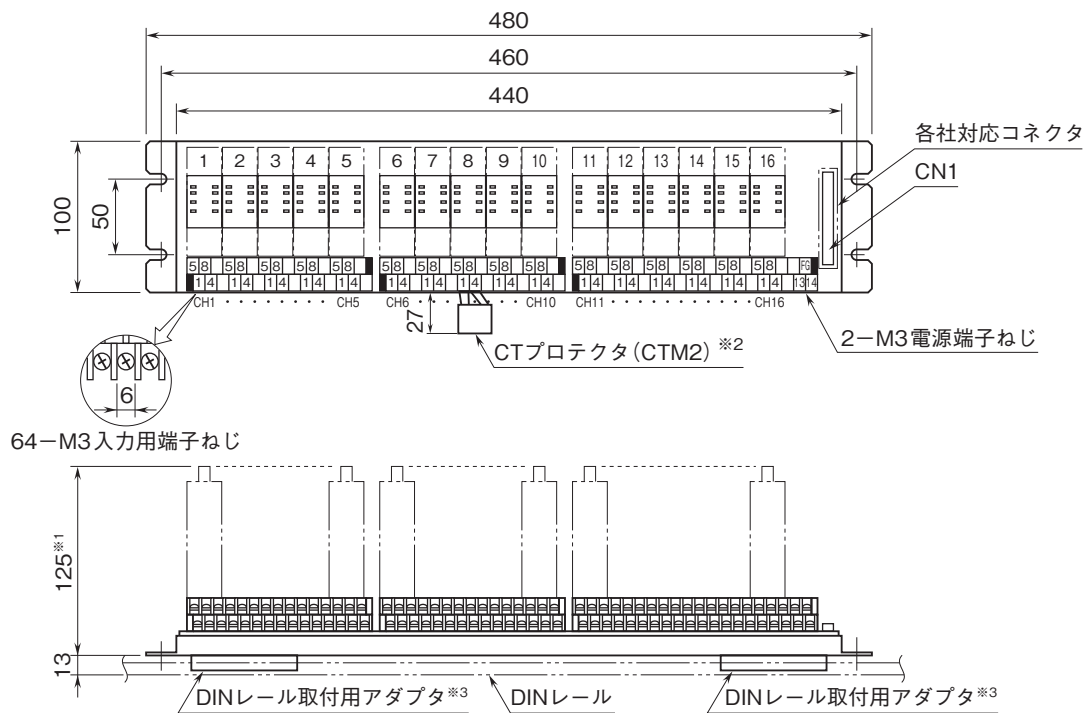
コンパクト変換器 みにまるシリーズ

16連ベース

(オムロン製コネクタ出力)

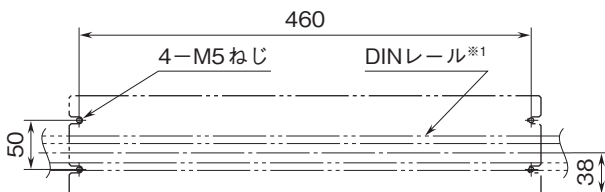
特記事項

外形寸法図(単位:mm)・端子番号図



- ※1、M2PVの場合 165 (配管スペースを含む)
- ※2、M2CAおよびM2CEに付属します。
- ※3、付加コード/Dのときのみ付きます。

取付寸法図(単位:mm)



※1、DINレールは水平に取付けて下さい。

外形図

端子接続図

■形式:M2BS-16U2(オムロン製コネクタ出力)

●コネクタ対応表

入出力コネクタ:オムロン製 XG4A-3431

CN1:出力信号

ピン番号	ユニット信号	ピン番号	ユニット信号
1	ch.1 +	2	ch.1 -
3	ch.2 +	4	ch.2 -
5	ch.3 +	6	ch.3 -
7	ch.4 +	8	ch.4 -
9	ch.5 +	10	ch.5 -
11	ch.6 +	12	ch.6 -
13	ch.7 +	14	ch.7 -
15	ch.8 +	16	ch.8 -
17	ch.9 +	18	ch.9 -
19	ch.10 +	20	ch.10 -
21	ch.11 +	22	ch.11 -
23	ch.12 +	24	ch.12 -
25	ch.13 +	26	ch.13 -
27	ch.14 +	28	ch.14 -
29	ch.15 +	30	ch.15 -
31	ch.16 +	32	ch.16 -

33、34は不使用

■端子接続図

