

# 外形図

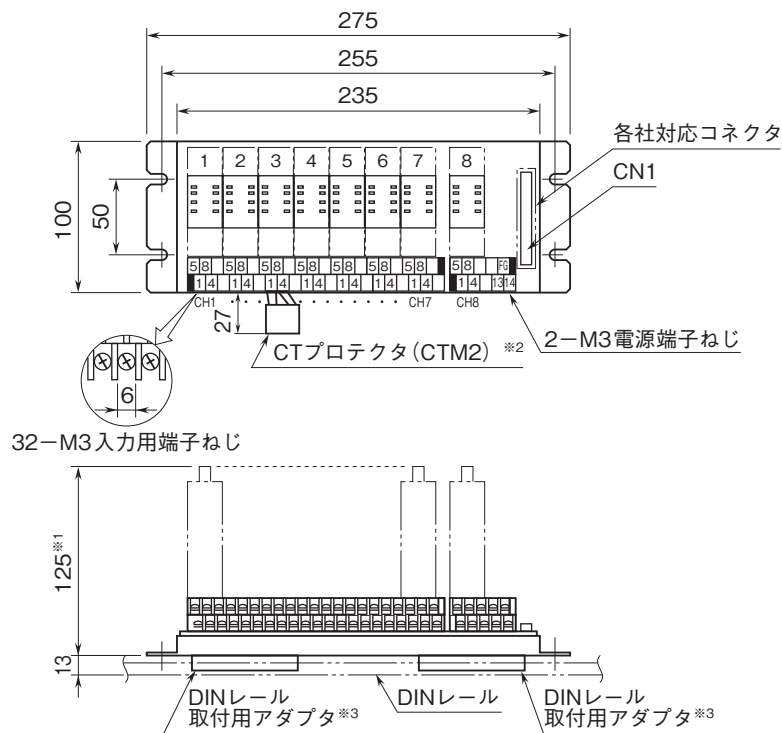
## コンパクト変換器 みにまるシリーズ

### 8連ベース

(オムロン製コネクタ出力)

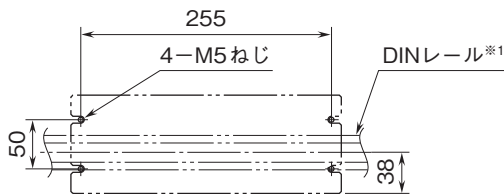
#### 特記事項

#### 外形寸法図(単位:mm)・端子番号図



- ※1、M2PVの場合 165 (配管スペースを含む)
- ※2、M2CAおよびM2CEに付属します。
- ※3、付加コード/Dのときのみ付きます。

#### 取付寸法図(単位:mm)



※1、DINレールは水平に取付けて下さい。

# 外形図

## 端子接続図

■形式:M2BS-8U2(オムロン製コネクタ出力)

●コネクタ対応表

出力コネクタ:オムロン製 XG4A-3431

CN1:出力信号

ピン番号	ユニット信号	ピン番号	ユニット信号
1	ch.1 +	2	ch.1 -
3	ch.2 +	4	ch.2 -
5	ch.3 +	6	ch.3 -
7	ch.4 +	8	ch.4 -
9	ch.5 +	10	ch.5 -
11	ch.6 +	12	ch.6 -
13	ch.7 +	14	ch.7 -
15	ch.8 +	16	ch.8 -

17~34は不使用

■端子接続図

