

# 外形図

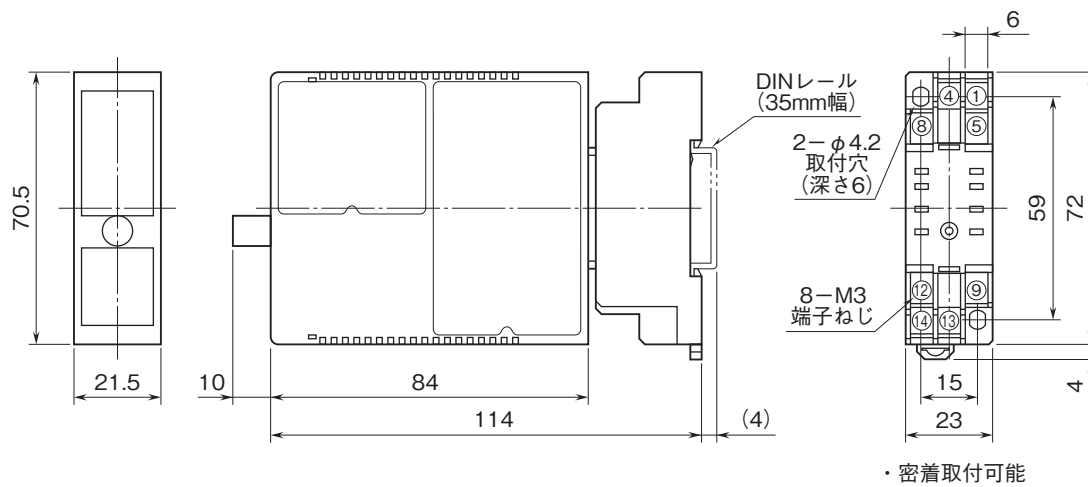
## コンパクト変換器 みにまるシリーズ

### ディストリビュータ

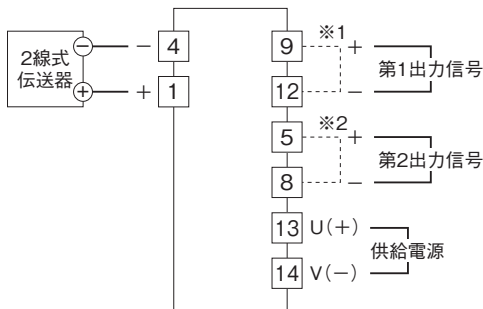
(入出力間非絶縁、表示ランプ付)

#### 特記事項

#### 外形寸法図(単位:mm)



#### 端子接続図



- ※1、第2出力の電圧を大きくとりたい場合は第1出力の端子間を短絡して下さい。ただし、スマートトランスミッタとの整合はお客様にてご確認下さい。  
また、第1出力には容量性負荷を接続しないで下さい。
- ※2、第2出力を使用されない場合は必ず短絡して下さい。

端子番号図

