

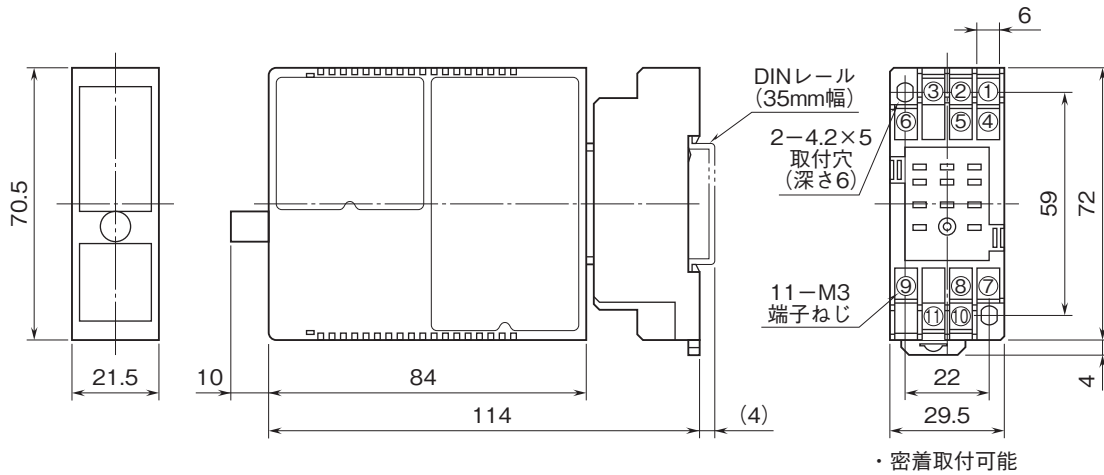
# 外形図

## コンパクト変換器 みにまるシリーズ

### アナログ信号切換器

特記事項

### 外形寸法図(単位:mm)・端子番号図



### 端子接続図

■連動動作 (接点1極)

■独立動作 (接点2極)

