

# 外形図

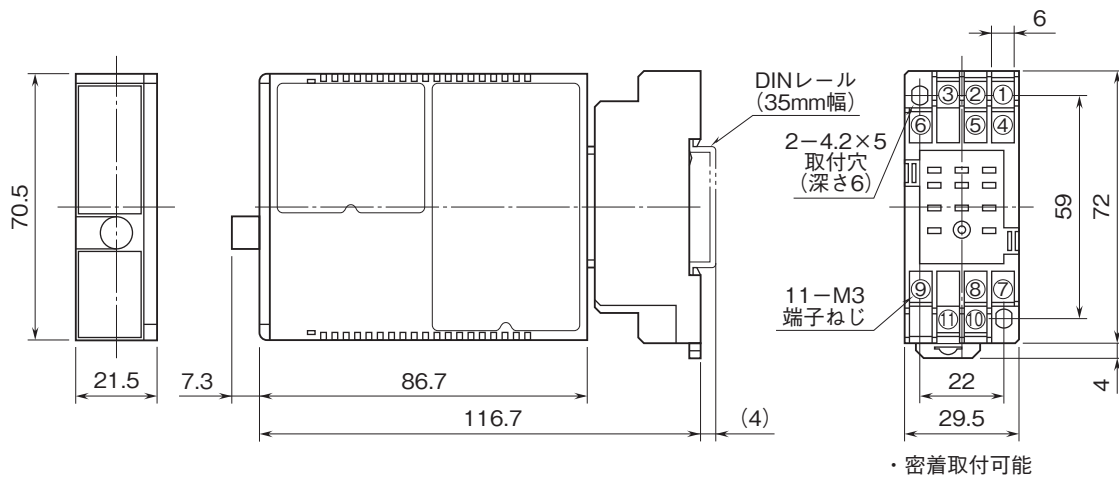
## コンパクト変換器 みにまるシリーズ

### アラームセッタ

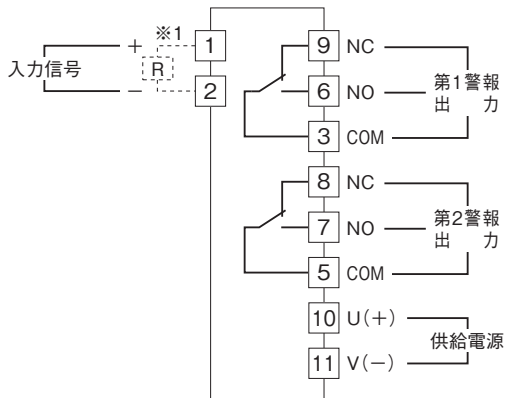
(数字設定、2点警報)

#### 特記事項

#### 外形寸法図(単位:mm)



#### 端子接続図

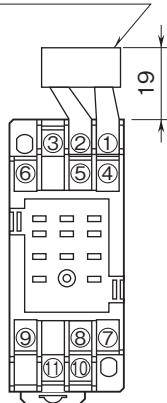


※1、電流入力時は入力抵抗器(R)が付きます。

# 外形図

## 端子番号図(単位:mm)

入力抵抗器(REM2)



REM2は電流信号入力  
のときに付きます。