

# 外形図

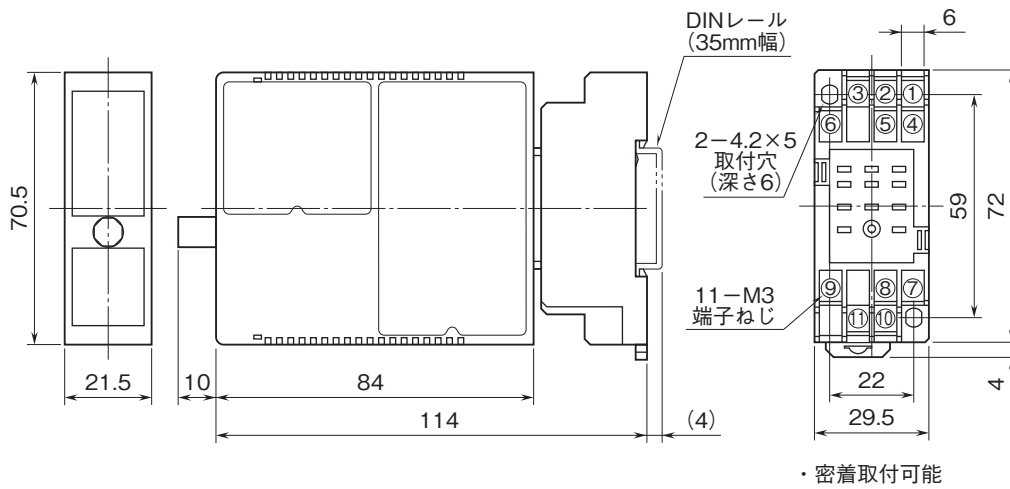
## コンパクト変換器 みにまるシリーズ

### 直流入力変換器

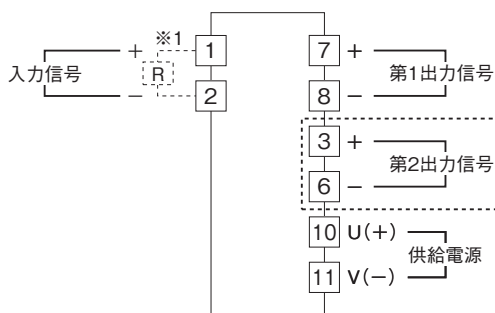
(アナログ2出力形)

#### 特記事項

#### 外形寸法図(単位:mm)

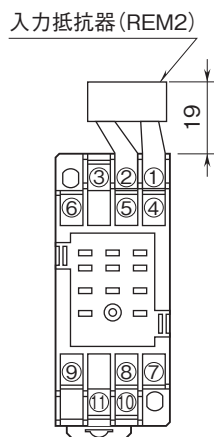


#### 端子接続図



※1、電流入力時は入力抵抗器(R)が付きます。  
 注) 破線部は2出力形の際のみ付きます。

## 端子番号図(単位:mm)



REM2は電流信号入力  
ときに付きます。