

外形図

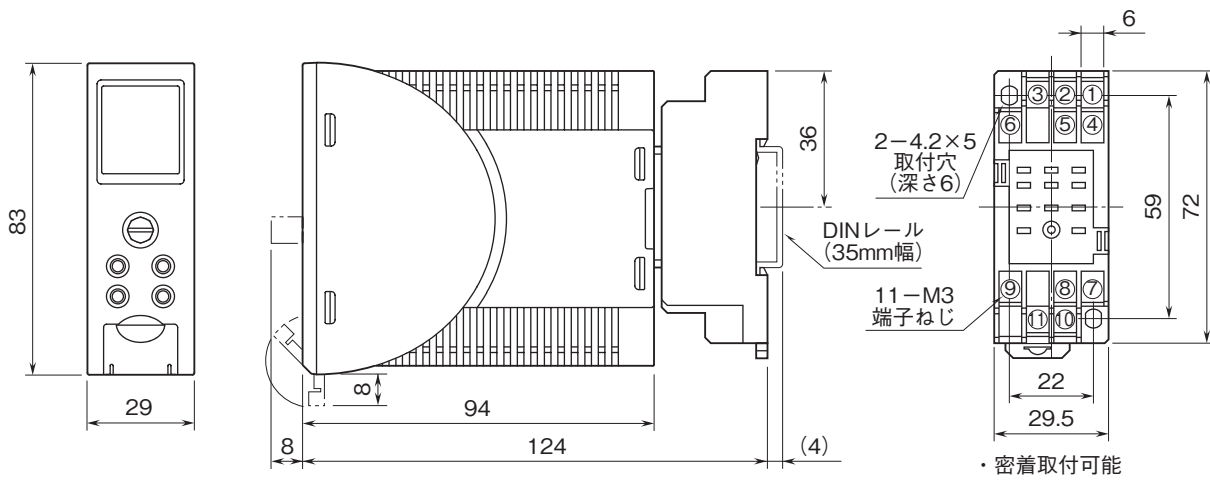
表示設定形コンパクト変換器 みにまる M2E シリーズ

ポテンショメータデジアラーム

(PCスペック形、2点/4点警報器)

特記事項

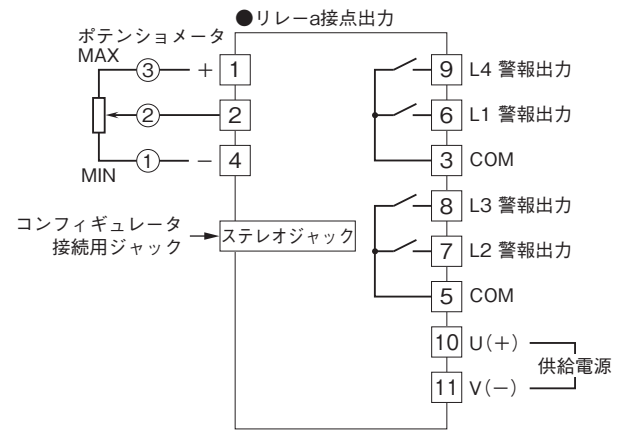
外形寸法図(単位:mm)・端子番号図



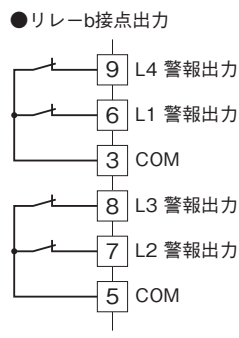
外形図

端子接続図

■出力信号コード：2



■出力信号コード：3



■出力信号コード：5

