

外形図

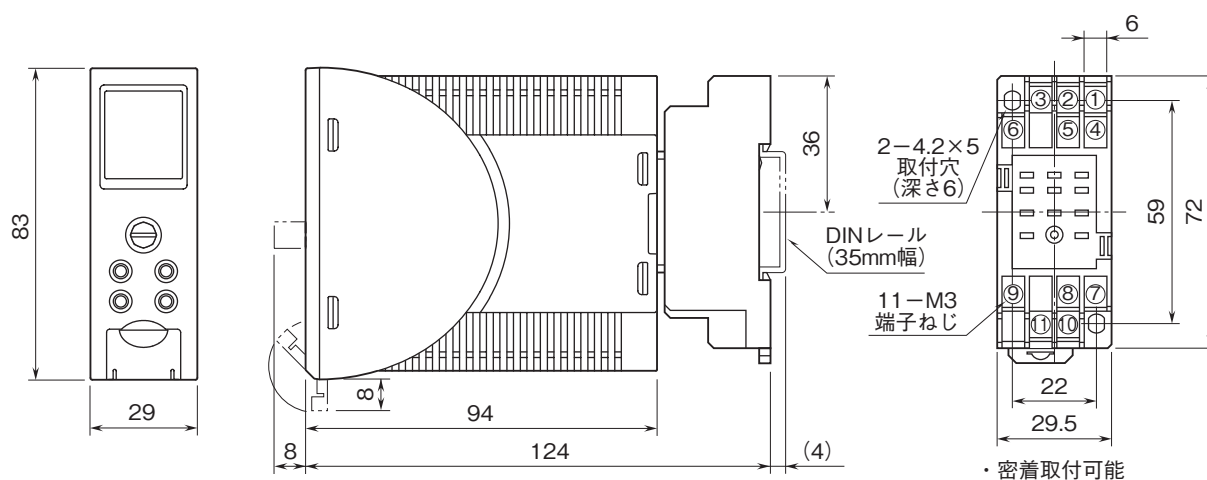
表示設定形コンパクト変換器 みにまる M2E シリーズ

セルシンデジアラーム

(PCスペック形、2点/4点警報器)

特記事項

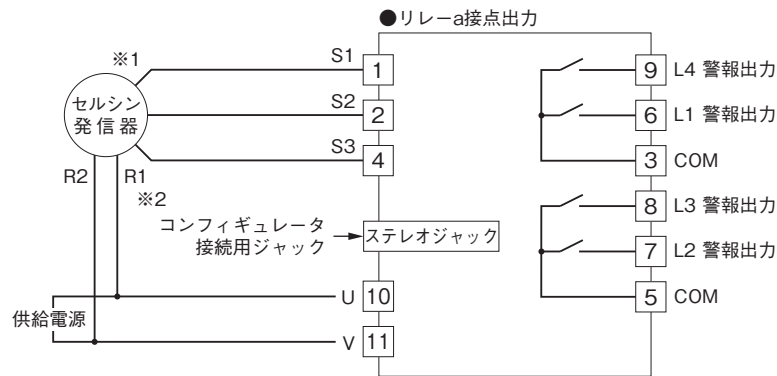
外形寸法図(単位:mm)・端子番号図



外形図

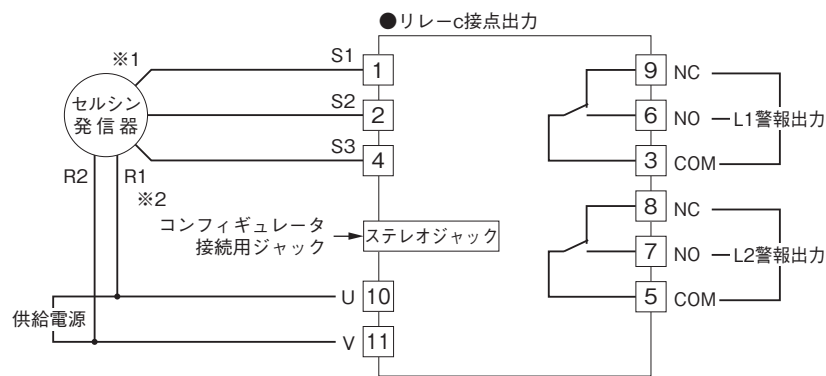
端子接続図

■出力信号コード：2



- ※1、出荷時はセルシン発信器が時計回転(CW)のとき入力実量値が増加します。反時計回転(CCW)で入力実量値を増加させるには、入力回転方向設定 (ITEM 08) をCCW (反時計回り) に設定して下さい。
- ※2、電源には極性があります。セルシン発信器のR1とR2との接続に注意して下さい。

■出力信号コード：5



- ※1、出荷時はセルシン発信器が時計回転(CW)のとき入力実量値が増加します。反時計回転(CCW)で入力実量値を増加させるには、入力回転方向設定 (ITEM 08) をCCW (反時計回り) に設定して下さい。
- ※2、電源には極性があります。セルシン発信器のR1とR2との接続に注意して下さい。