

# 外形図

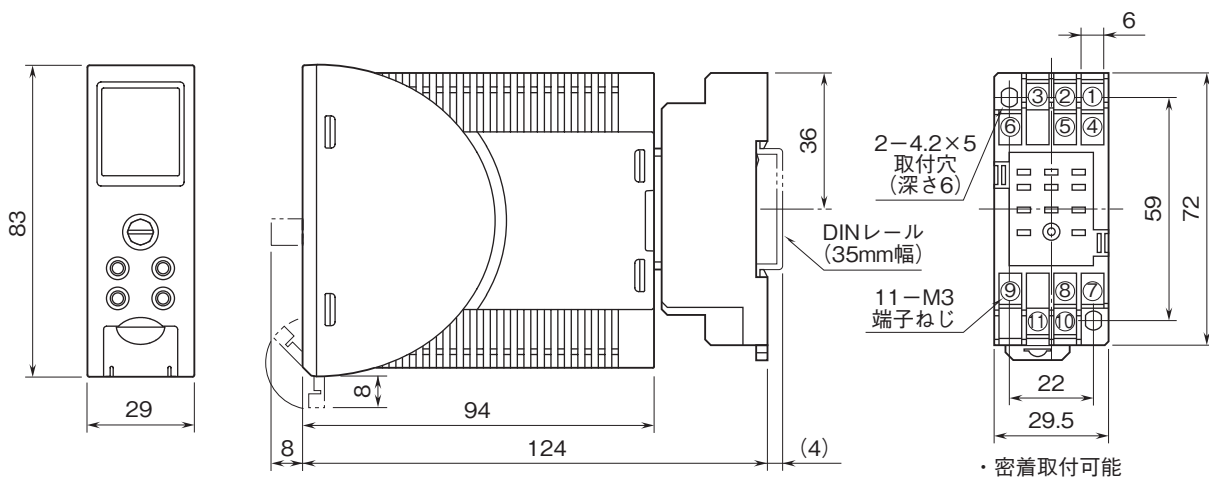
表示設定形コンパクト変換器 みにまる M2E シリーズ

## セルシン変換器

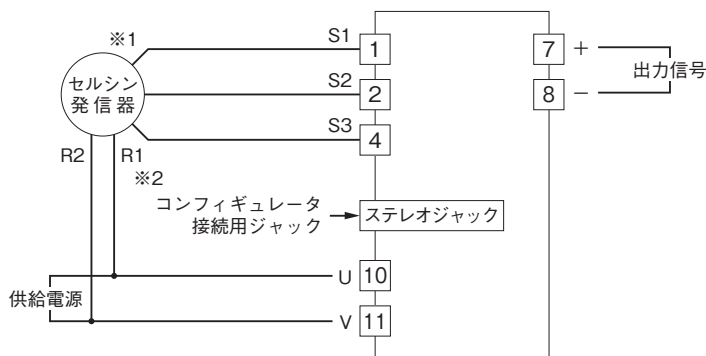
(PCスペック形)

特記事項

### 外形寸法図(単位:mm)・端子番号図



### 端子接続図



- ※1、出荷時はセルシン発信器が時計回転(CW)のとき出力増加となります。  
反時計回転(CCW)で出力を増加させるには、入力回転方向設定 (ITEM 10) を  
CCW (反時計回り) に設定して下さい。
- ※2、電源には極性があります。セルシン発信器のR1とR2との接続に注意して下さい。  
接続を逆にすると出力信号はセルシン発信器軸換算で180°ずれます。