

外形図

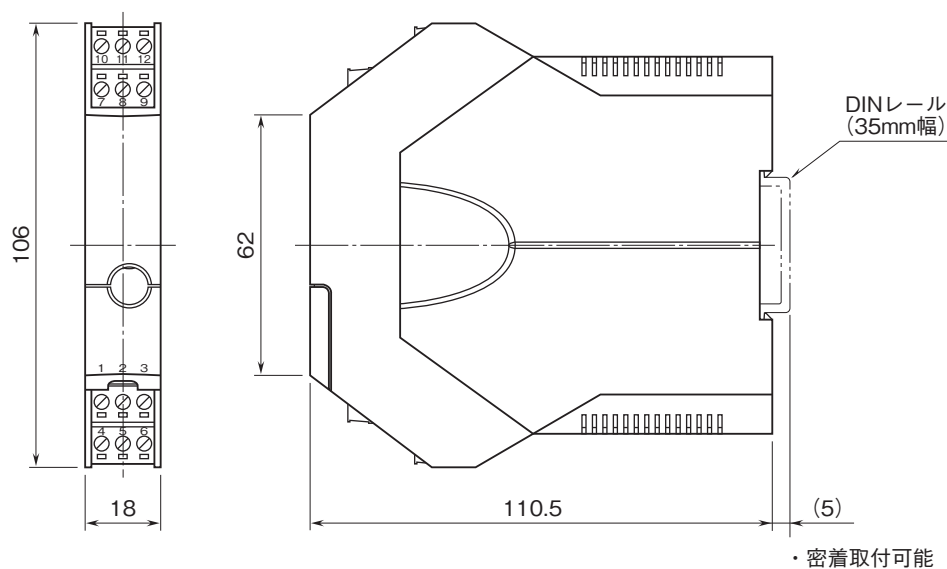
薄形変換器 M3・UNIT シリーズ

パルスアナログ変換器

(ワンステップキャル設定形)

特記事項

外形寸法図(単位:mm)・端子番号図

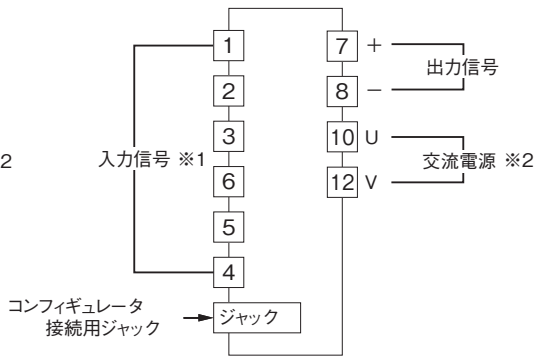
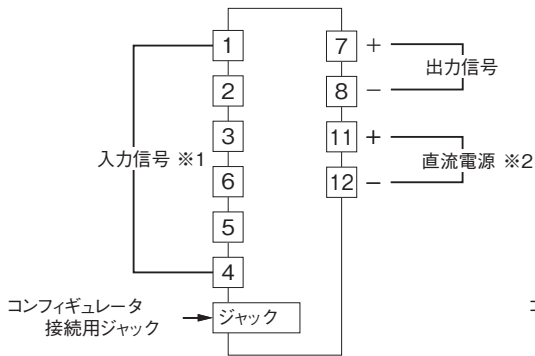


外形図

端子接続図

■直流電源の場合

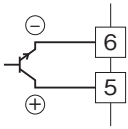
■交流電源の場合



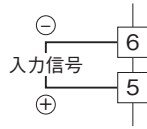
※2、直流電源と交流電源の場合で、接続端子番号が異なりますのでご注意ください。

※1、入力部接続方法

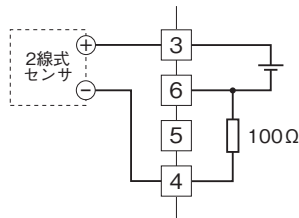
■オープンコレクタ入力



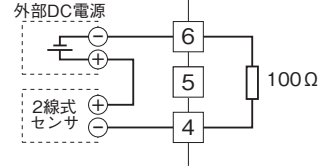
■電圧パルス入力



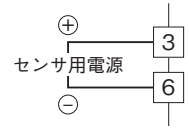
■2線式電流パルス入力 ・内蔵センサ用電源使用時



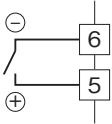
・外部DC電源使用時



■センサ用電源



■有接点スイッチ入力



■RS422ライン ドライバ・パルス入力

