

外形図

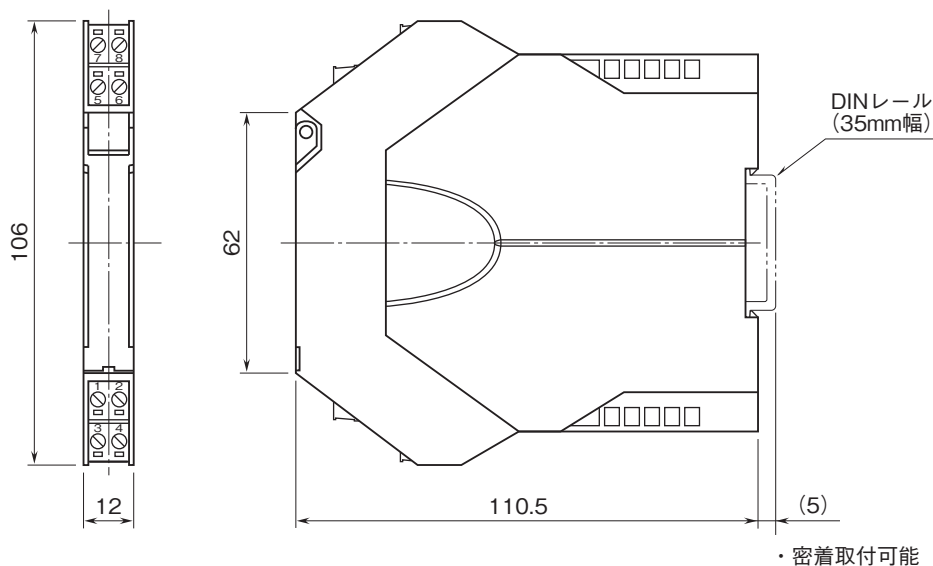
超薄形変換器 M3S・UNIT シリーズ

直流入力変換器

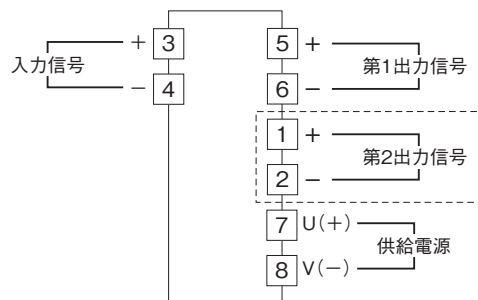
(アナログ形、絶縁2出力)

特記事項

外形寸法図(単位:mm)・端子番号図



端子接続図



注) 破線部は2出力形の時のみ付きます。