

外形図

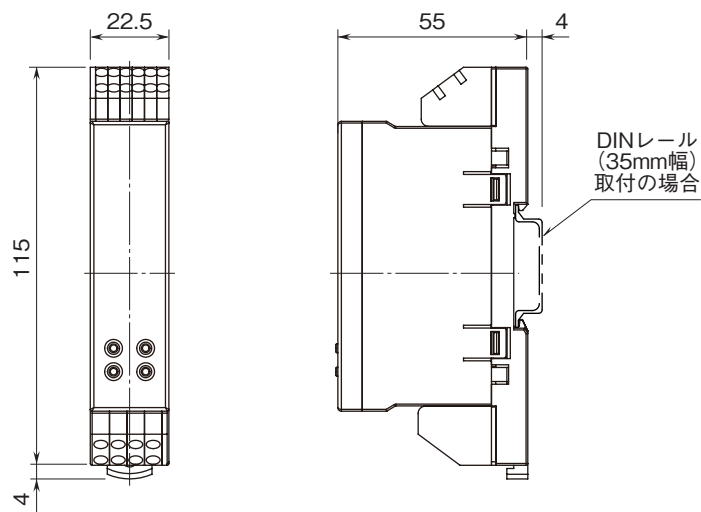
表示機能付端子台形信号変換器 M50E・UNIT シリーズ

電力マルチ変換器

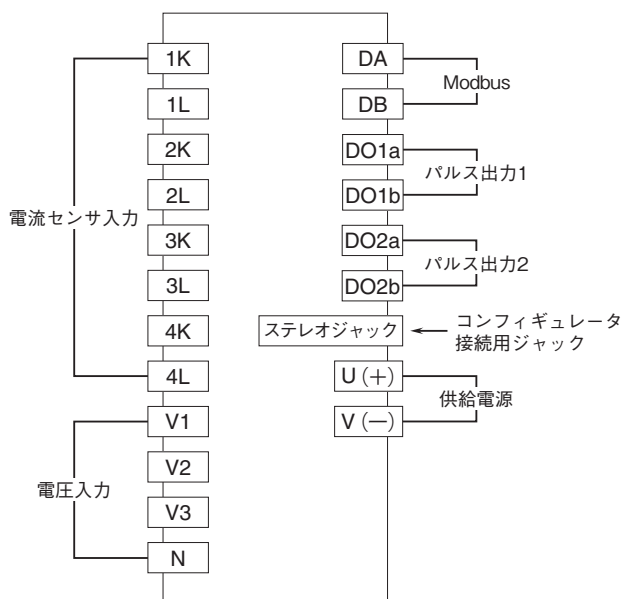
(PCスペック形)

特記事項

外形寸法図(単位:mm)



端子接続図



外形図

結線図

| システム/ アプリケーション | 結線図 | システム/ アプリケーション | 結線図 |
|-------------------|-----|--|-----|
| 単相2線 4回路 | | <p>単相3線から 分岐した 単相2線 4回路 (電圧は任意の ラインを選択 可能です)</p> | |
| 単相3線 2回路 | | <p>単相3線+ 単相2線 2回路 (単相2線の 電圧は任意の ラインを選択 可能です)</p> | |
| 三相3線 2回路 | | <p>三相4線</p> | |

注) 電圧入力にはVTの使用が可能ですが、本結線図では省略しています。

簡易計測モード時(電圧値および力率は固定)も周波数検出のためにV1-Nにも電源電圧を印加下さい。

回路Aと回路B、および回路Cと回路Dで異なる種類の電流センサを組み合わせることはできません。