

外形図

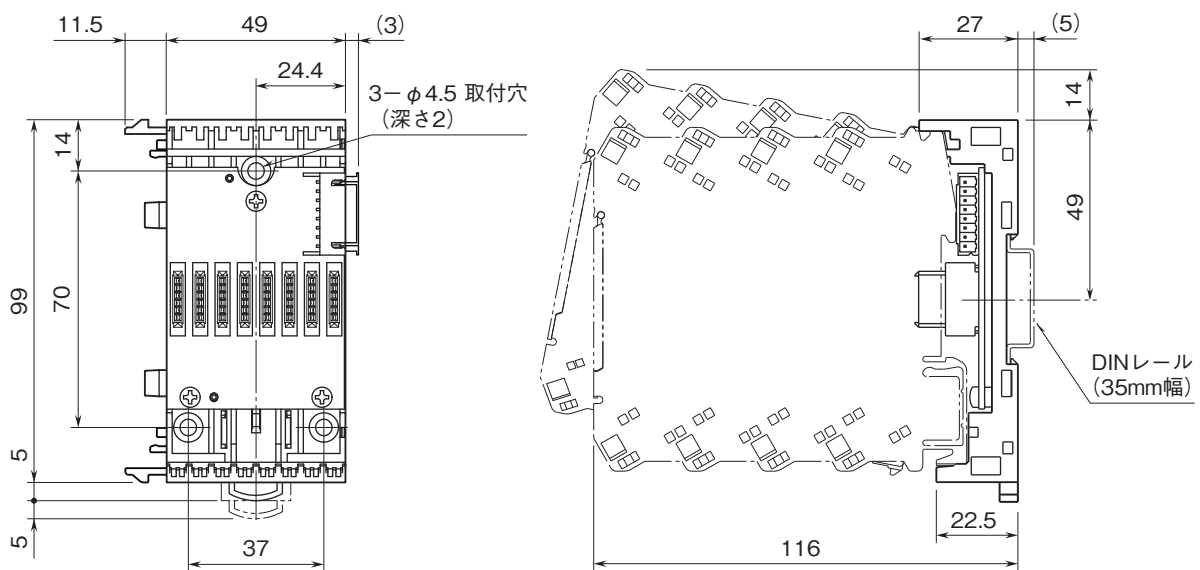
ユーロ端子接続形超薄形変換器 M6D シリーズ

ベース

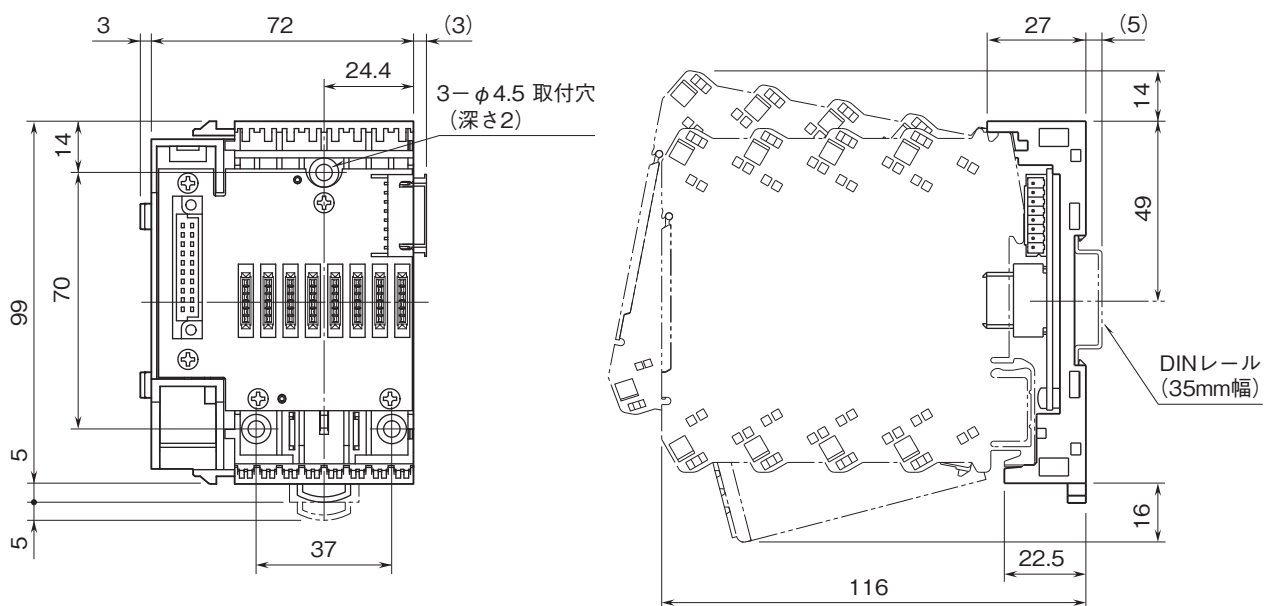
特記事項

外形寸法図(単位:mm)

・ M6DBS-08

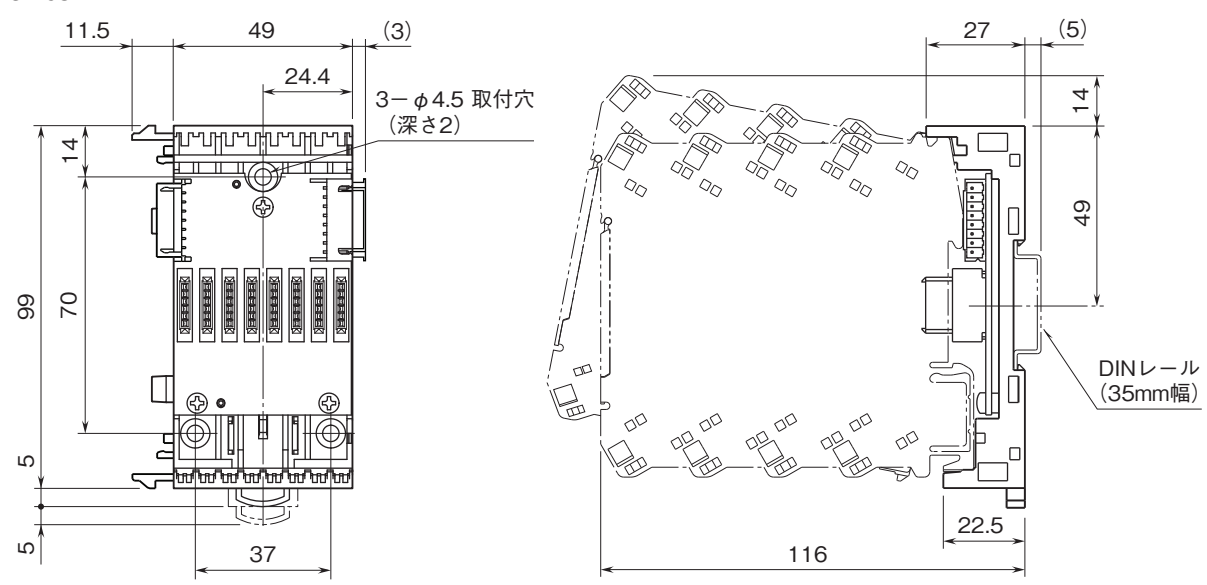


・ M6DBS-08A



外形図

・ M6DBS-08P

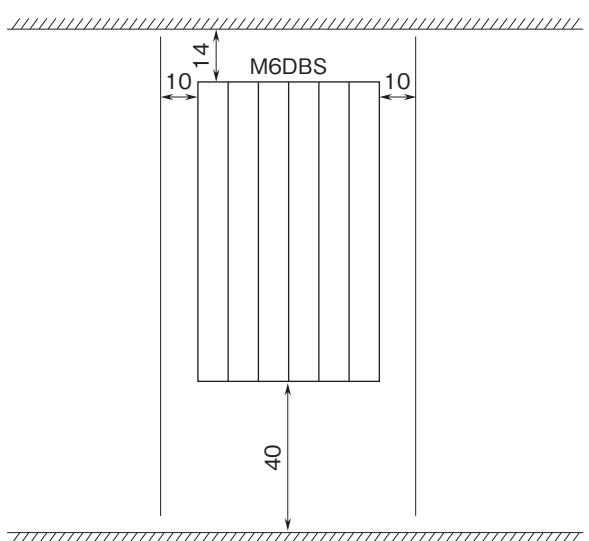


取付寸法図(単位:mm)

■取付上のご注意

取付は、下図のような垂直取付を行って下さい。垂直取付以外の取付は、内部温度の上昇により、寿命の低下や性能低下の原因となります。

盤の天井、配線ダクト（高さ50mm以下）を示す。

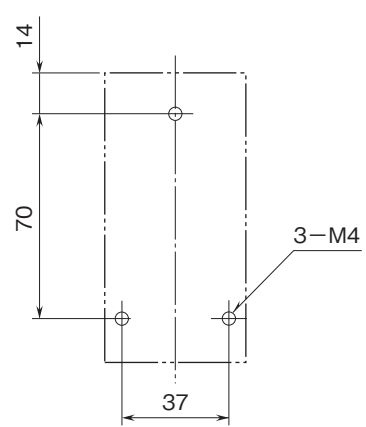


盤の底板、配線ダクト（高さ50mm以下）を示す。

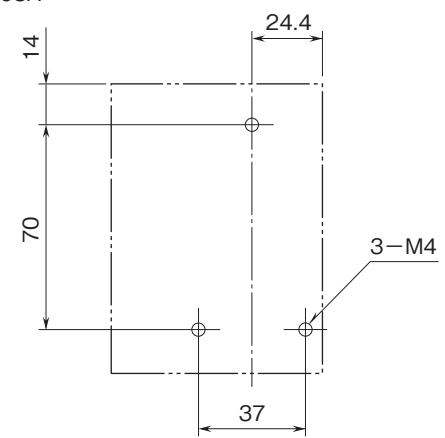
外形図

■壁取付の場合

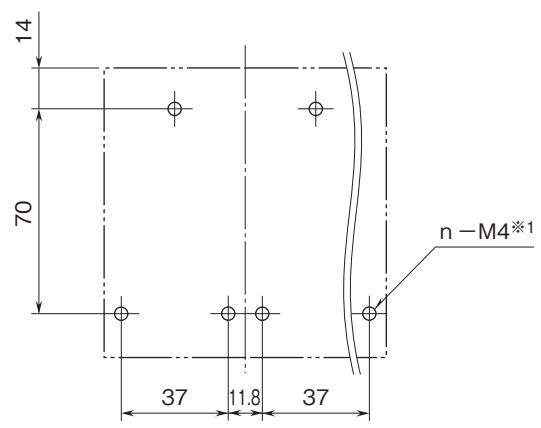
・M6DBS-08



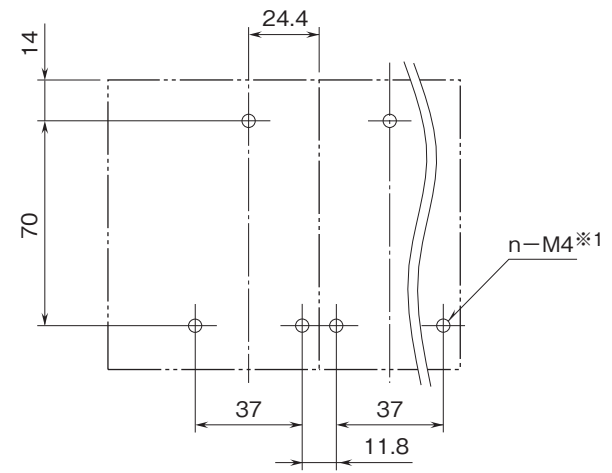
・M6DBS-08A



・M6DBS-08+08P連結時



・M6DBS-08A+08P連結時



※1、nは連結したベース数×3