

外形図

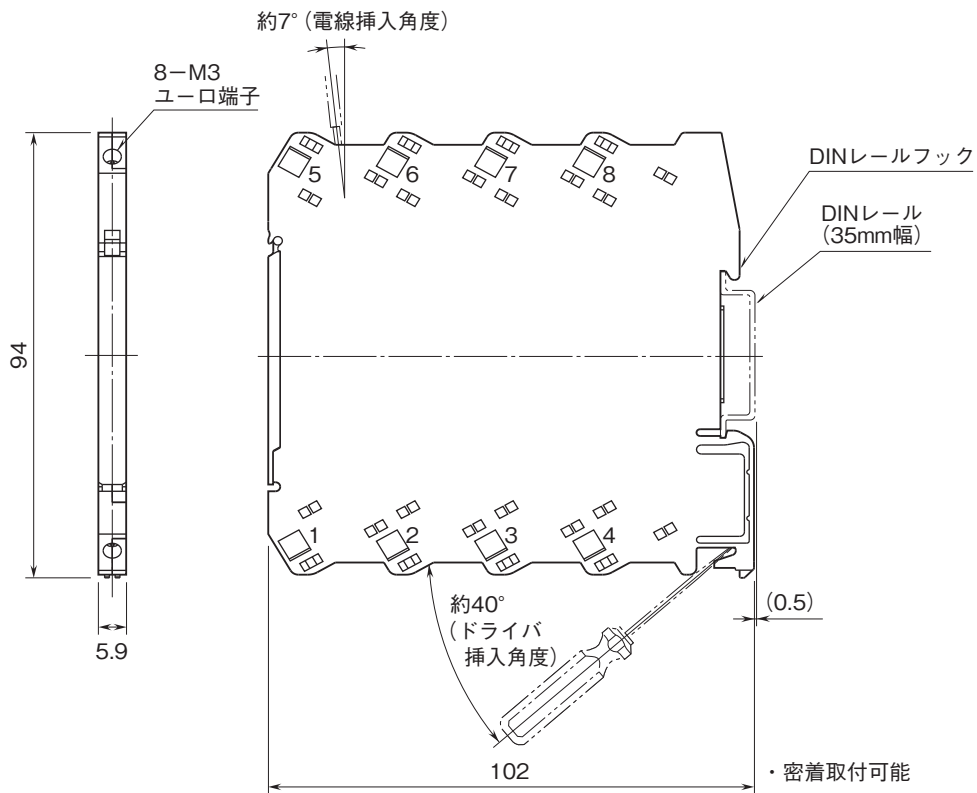
ユーロ端子接続形超薄形変換器 M6D シリーズ

直流入力変換器

(高精度、超高速30 μ s応答)

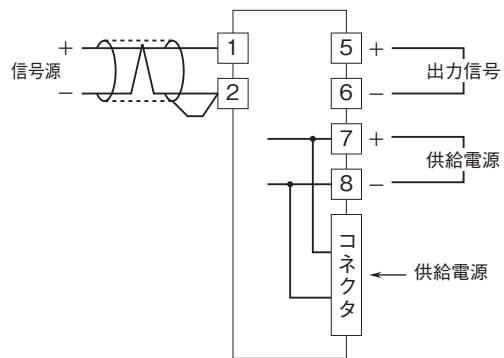
特記事項

外形寸法図(単位:mm)・端子番号図



外形図

端子接続図



注) 本器は超高速形のため原理的に入力信号に含まれるノイズ
だけを変換器内で減衰させることはできません。
したがって'シールド付より対線'を使用するなど入力信号に
ノイズが混入しないように十分ご注意ください。