

# 外形図

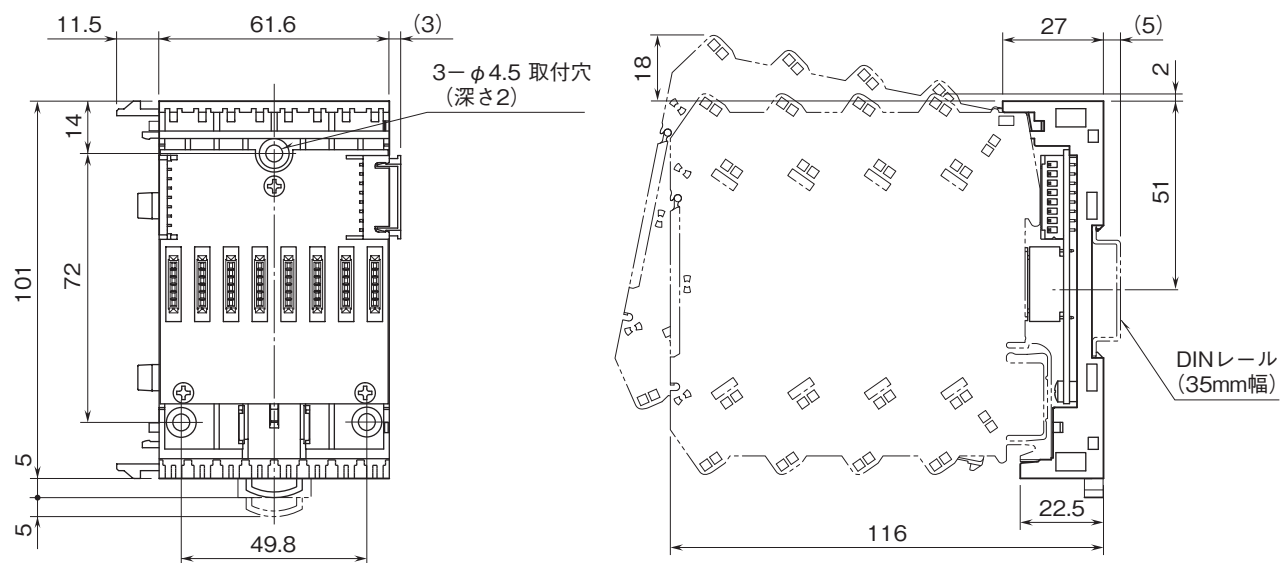
## ねじ端子接続形超薄形変換器 M6N シリーズ

### ベース

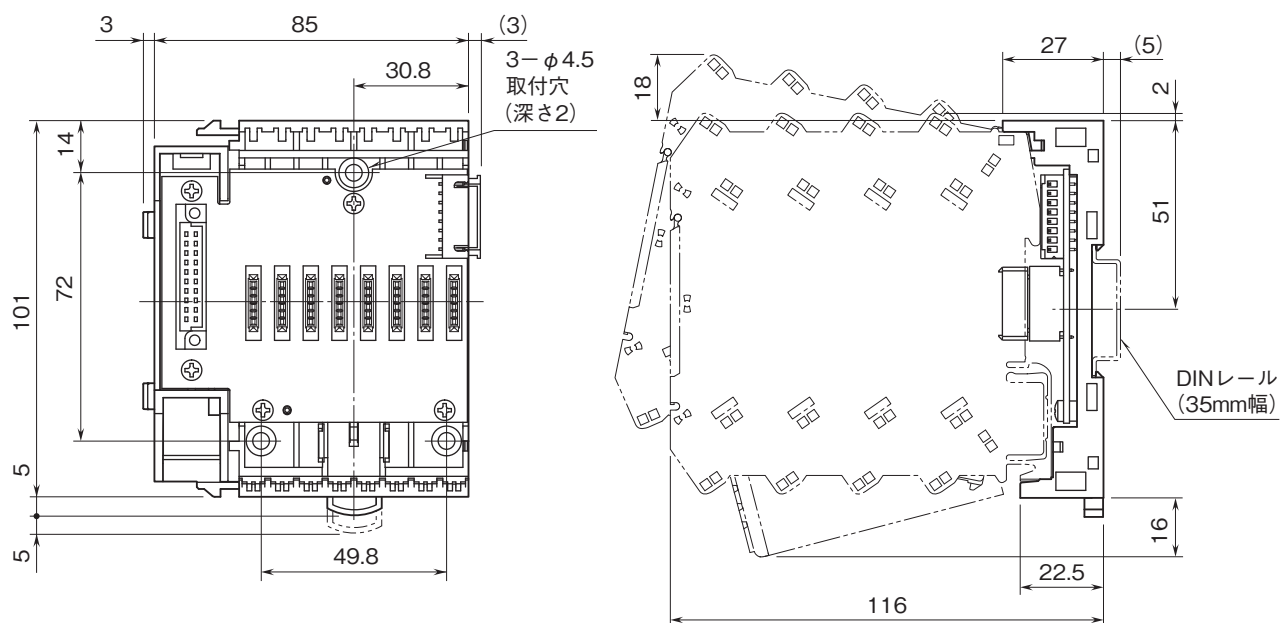
特記事項

### 外形寸法図(単位:mm)

・ M6NBS-08、08P



・ M6NBS-08A



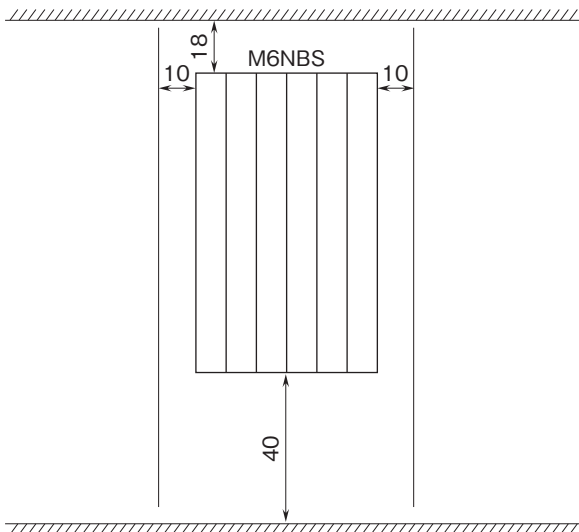
# 外形図

## 取付寸法図(単位:mm)

### ■取付上のご注意

取付は、下図のような垂直取付を行って下さい。垂直取付以外の取付は、内部温度の上昇により、寿命の低下や性能低下の原因となります。

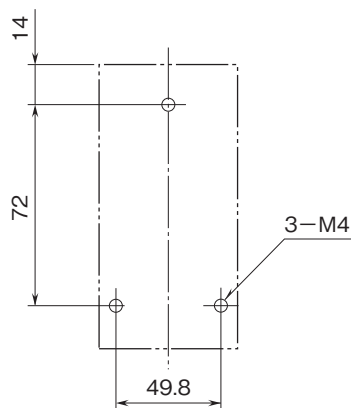
盤の天井、配線ダクト（高さ50mm以下）を示す。



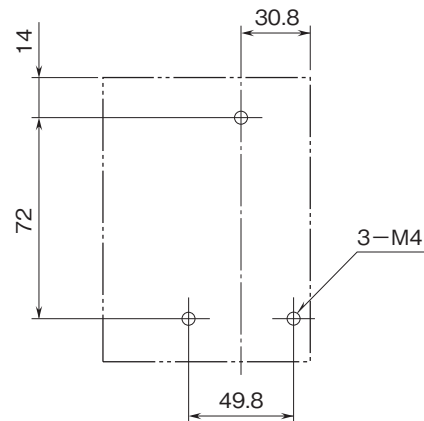
盤の底板、配線ダクト（高さ50mm以下）を示す。

### ■壁取付の場合

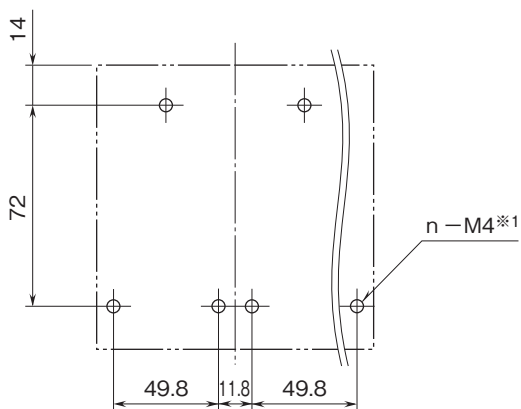
・ M6NBS-08



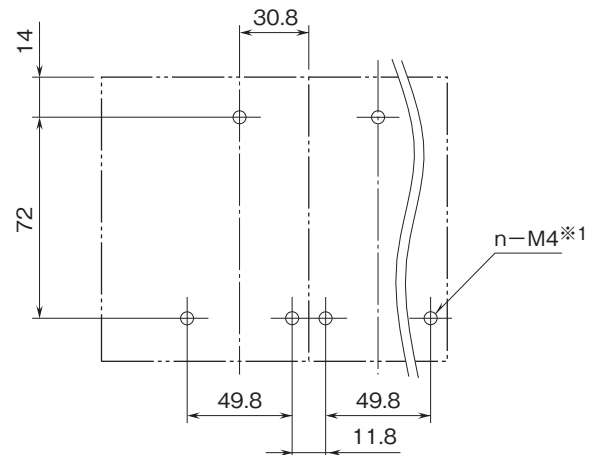
・ M6NBS-08A



・ M6NBS-08+08P連結時



・ M6NBS-08A+08P連結時



※1、nは連結したベース数×3