

# 外形図

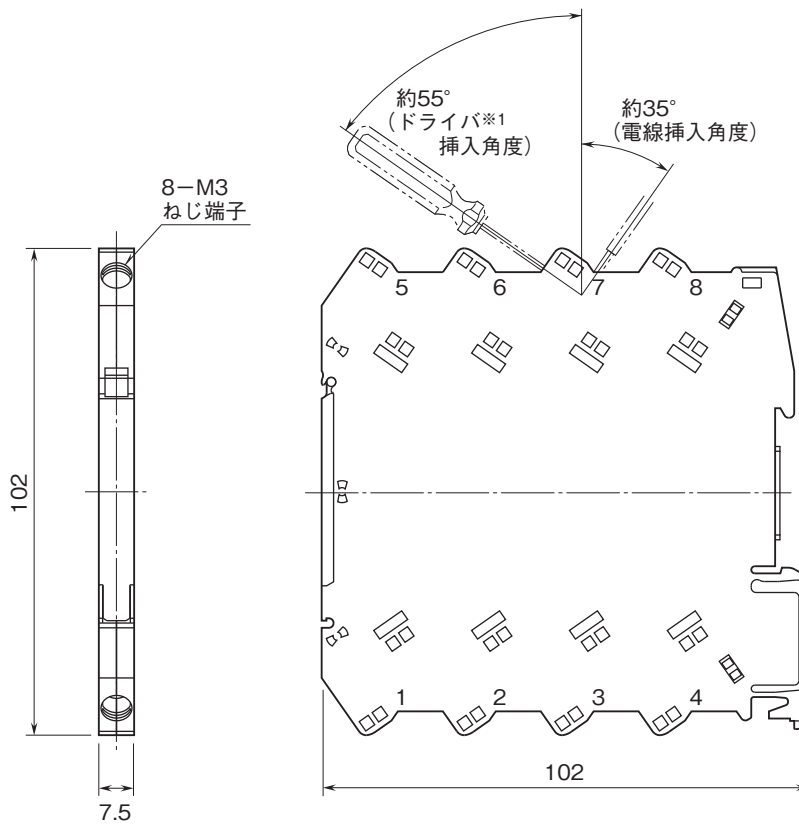
## ねじ端子接続形超薄形変換器 M6N シリーズ

### 電源カード

(2重化)

#### 特記事項

#### 外形寸法図(単位:mm)・端子番号図



※1、ドライバの軸径は、6mm以下のものを使用して下さい。

#### 端子接続図

