

外形図

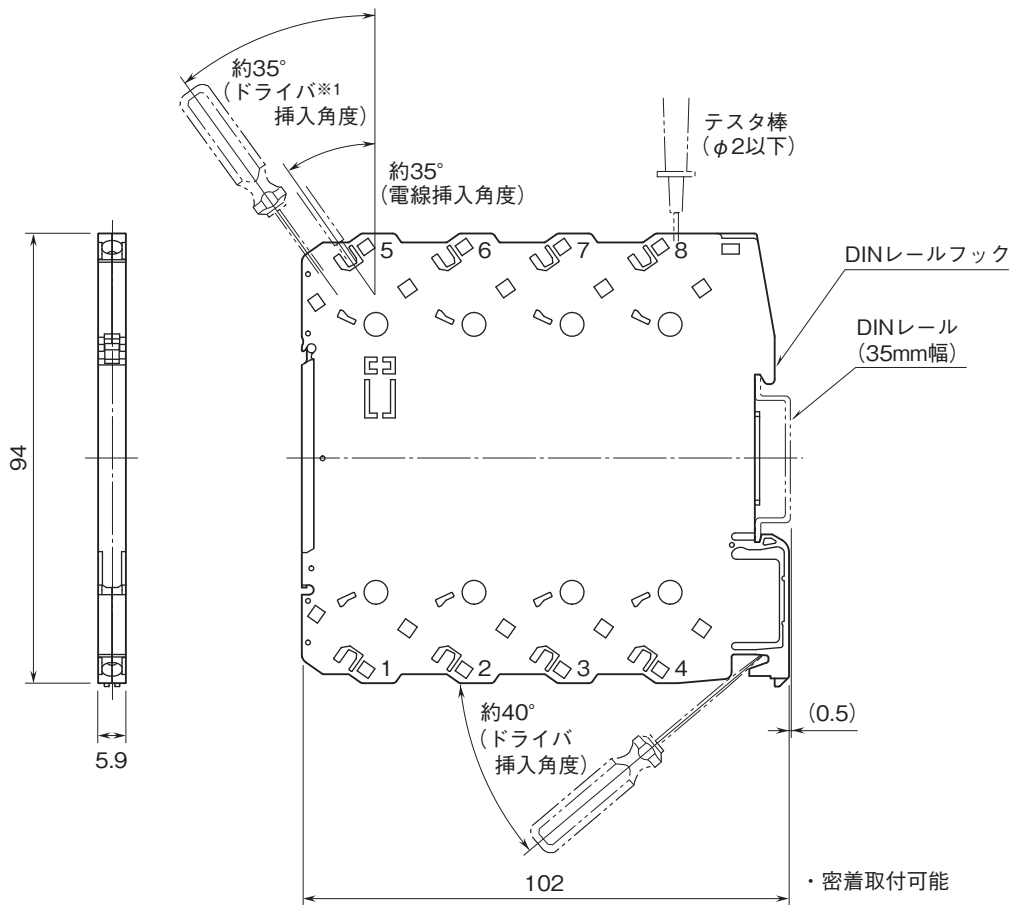
スプリング式端子接続形超薄形変換器 M6S シリーズ

ディストリビュータ

(アナログ形、絶縁付)

特記事項

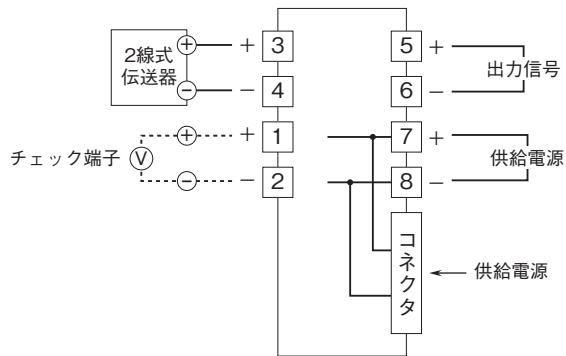
外形寸法図(単位:mm)・端子番号図



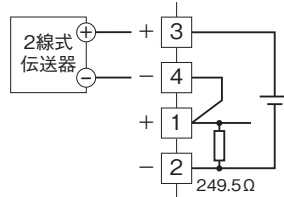
※1、ドライバは、先端サイズ 刃幅3.8mm以下、刃厚0.5~0.6mm程度のマイナスドライバを使用して下さい。

外形図

端子接続図



■ディストリビュータとしてお使いの場合



■アイソレータとしてお使いの場合

