

外形図

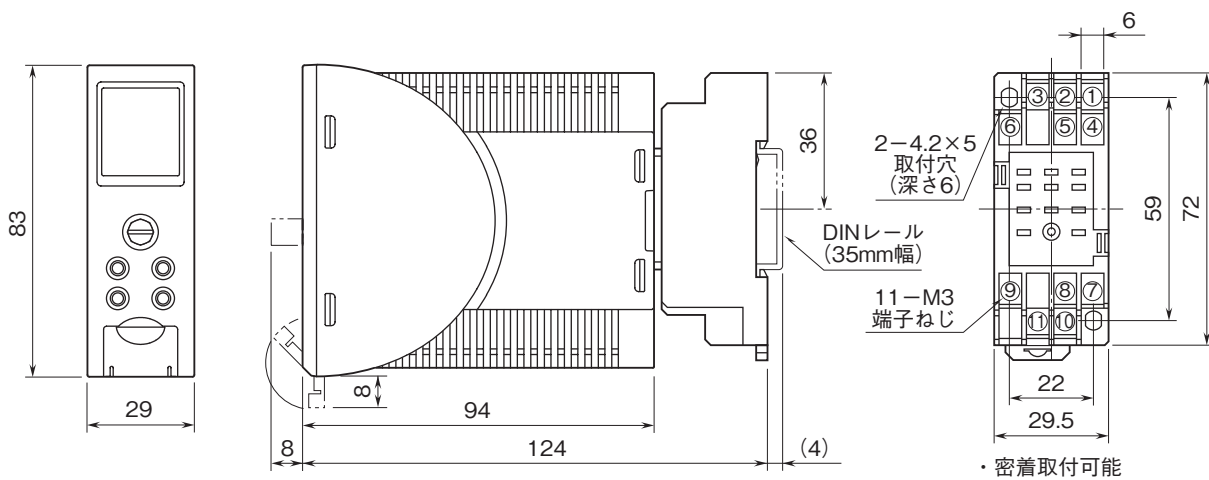
液晶表示設定形コンパクト変換器 M7E・UNIT シリーズ

デジアラーム

(2点/4点警報器)

特記事項

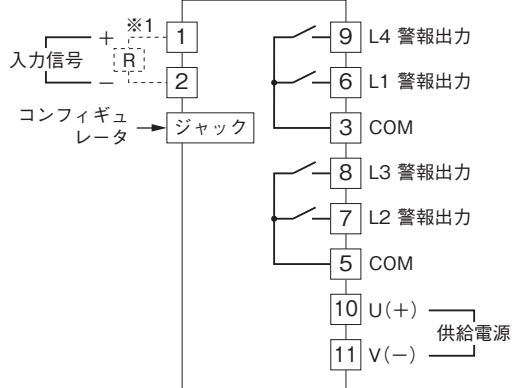
外形寸法図(単位:mm)



端子接続図

■出力信号コード : 2

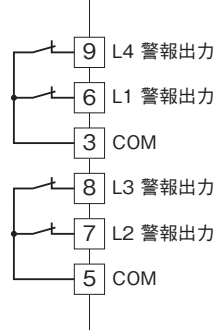
●リレー-a接点出力



※1、電流入力時は入力抵抗器(R)が付きます。

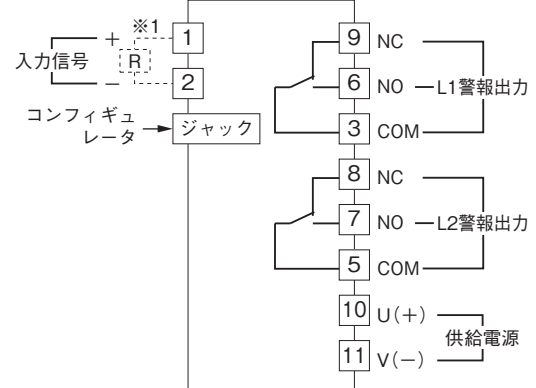
■出力信号コード : 3

●リレー-b接点出力



■出力信号コード : 5

●リレー-c接点出力



※1、電流入力時は入力抵抗器(R)が付きます。

外形図

端子番号図(単位:mm)

REM2は電流信号入力のために付きます

入力抵抗器(REM2)

