

外形図

ピコマルシリーズ

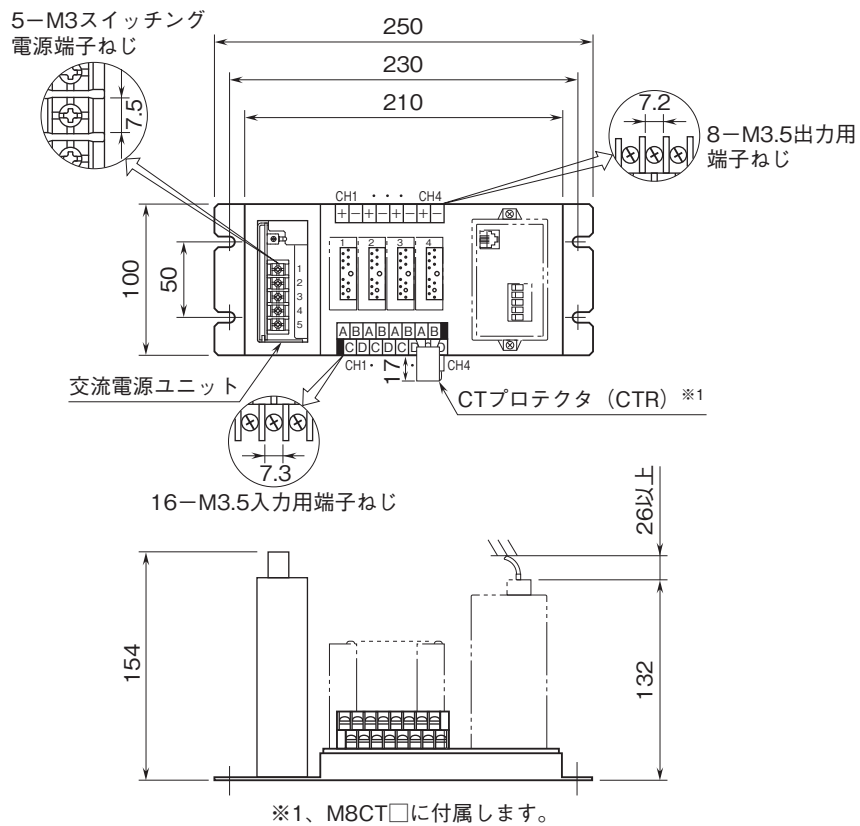
多連ベース

(4台入力用)

特記事項

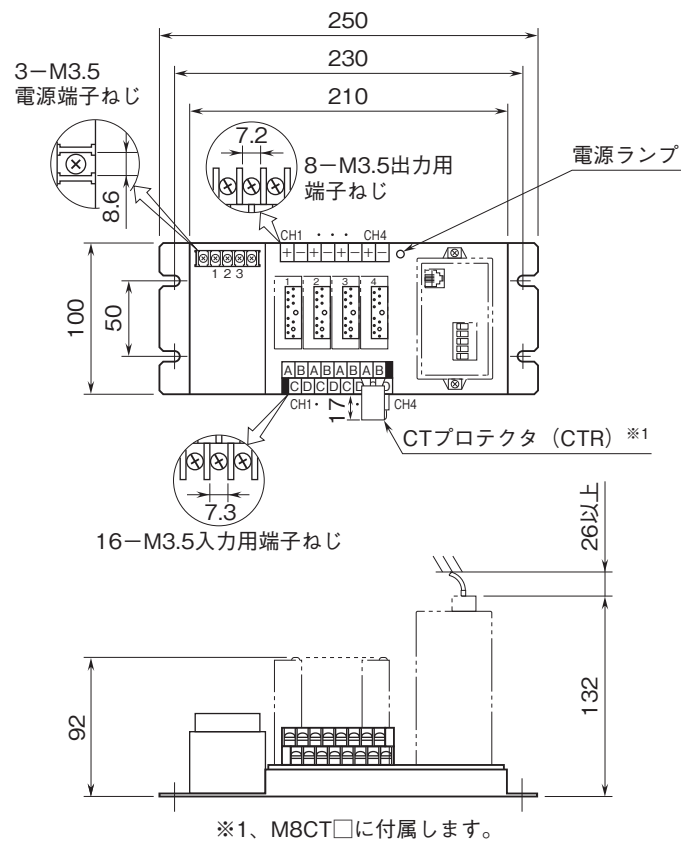
外形寸法図(単位:mm)・端子番号図

■M8BS2-041-M2

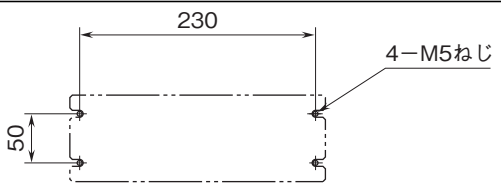


外形図

■M8BS2-041-R



取付寸法図(単位:mm)



端子接続図

