

外形図

ピコマルシリーズ

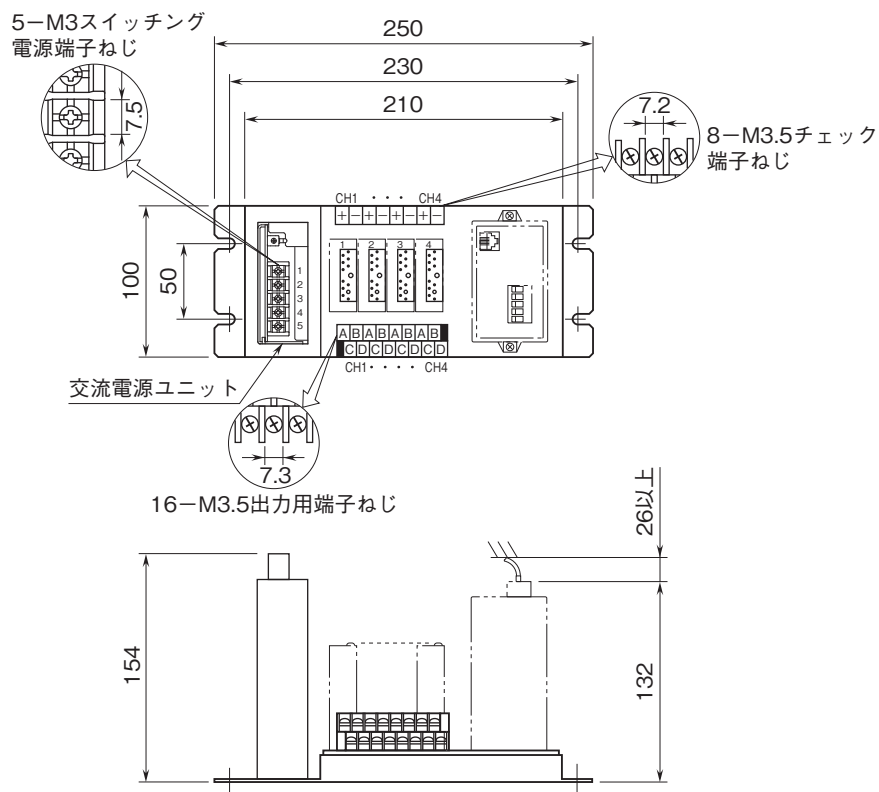
多連ベース

(4台出力用(M8YS、M8YS2用))

特記事項

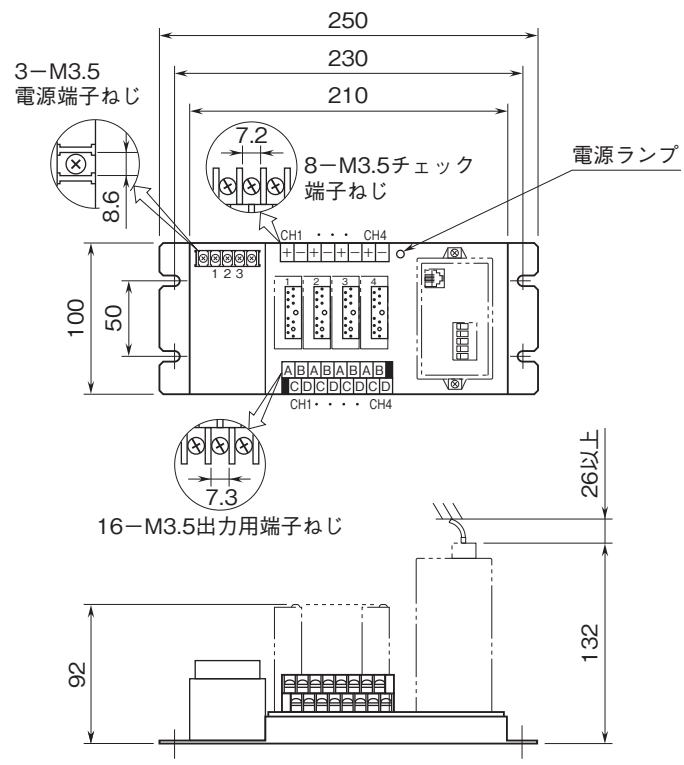
外形寸法図(単位:mm)・端子番号図

■M8BS2-043-M2

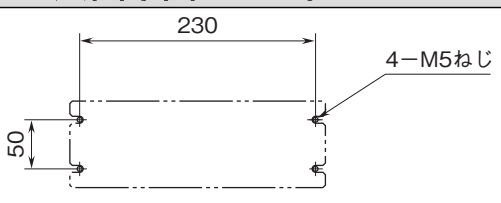


外形図

■M8BS2-043-R



取付寸法図(単位:mm)



端子接続図

