

外形図

ピコマルシリーズ

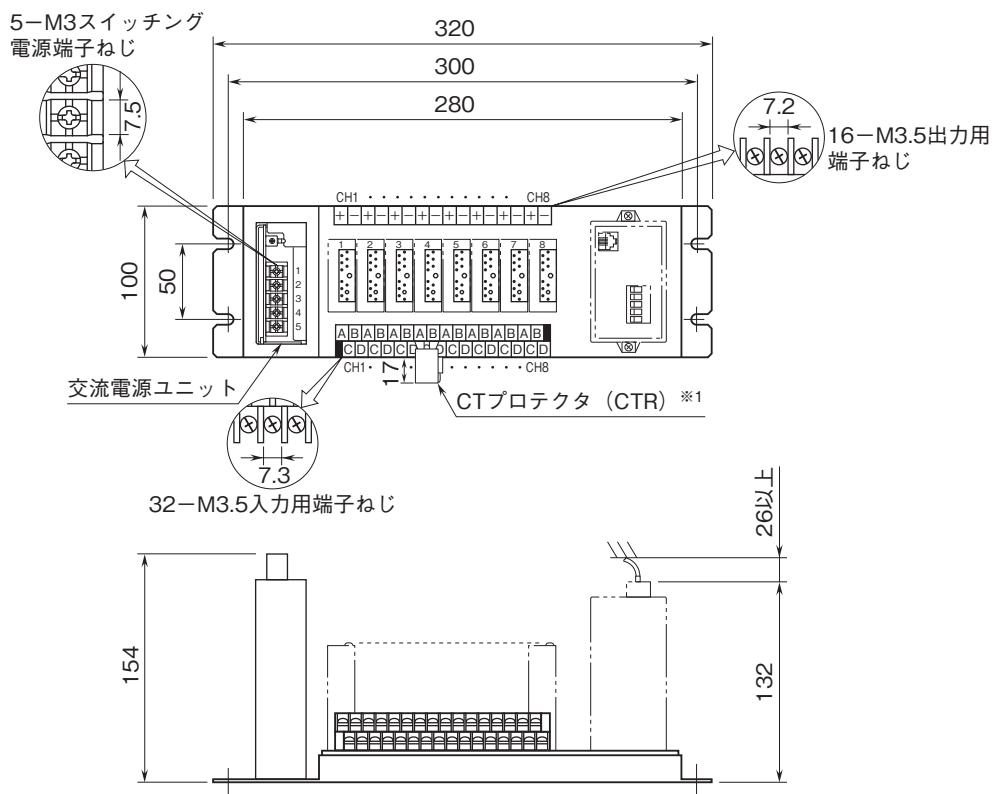
多連ベース

(8台入力用)

特記事項

外形寸法図(単位:mm)・端子番号図

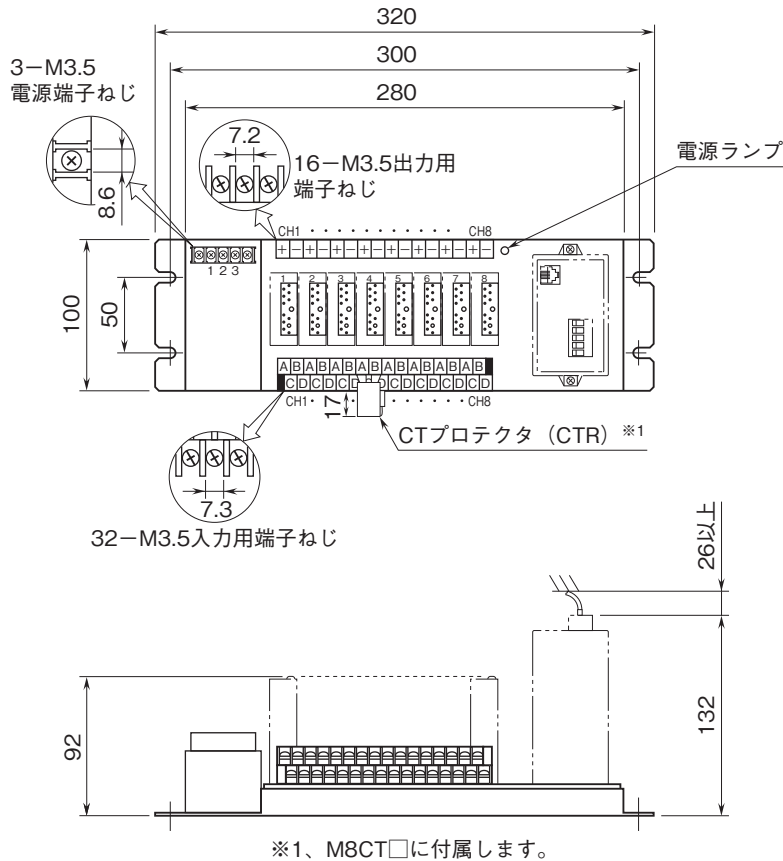
■M8BS2-081-M2



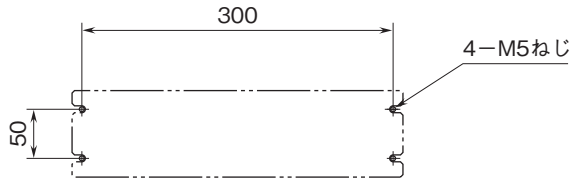
※1、M8CT□に付属します。

外形図

■M8BS2-081-R



取付寸法図(単位:mm)



端子接続図

