

外形図

ピコマルシリーズ

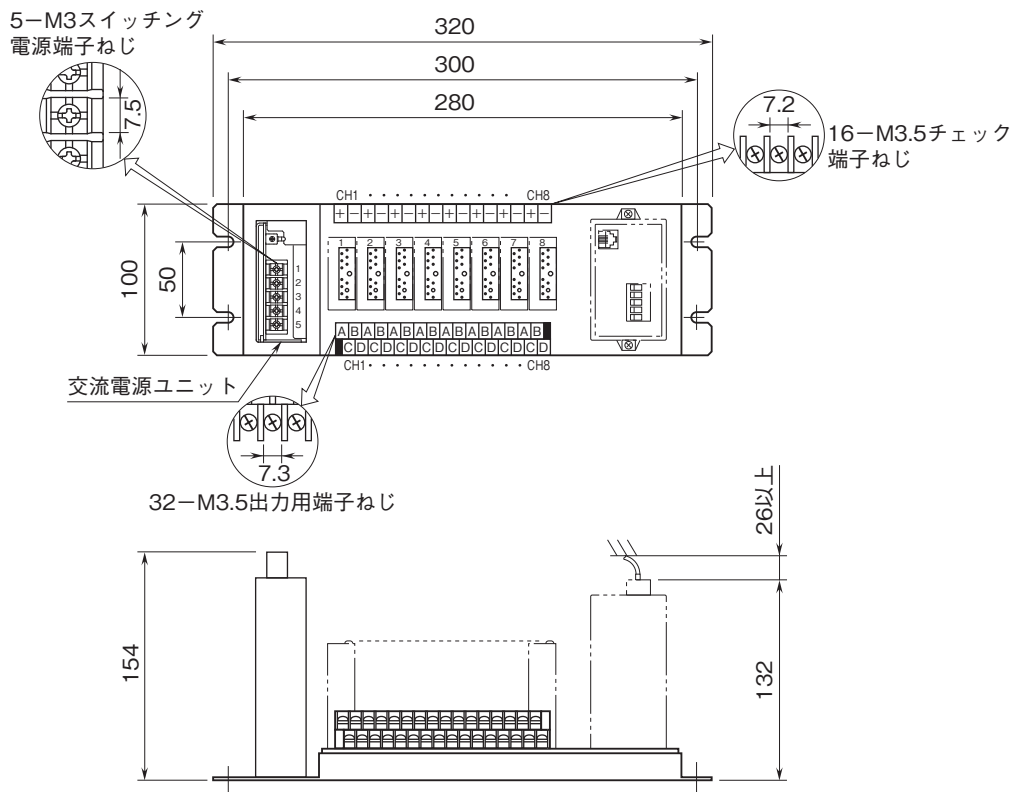
多連ベース

(8台出力用(M8YS、M8YS2用))

特記事項

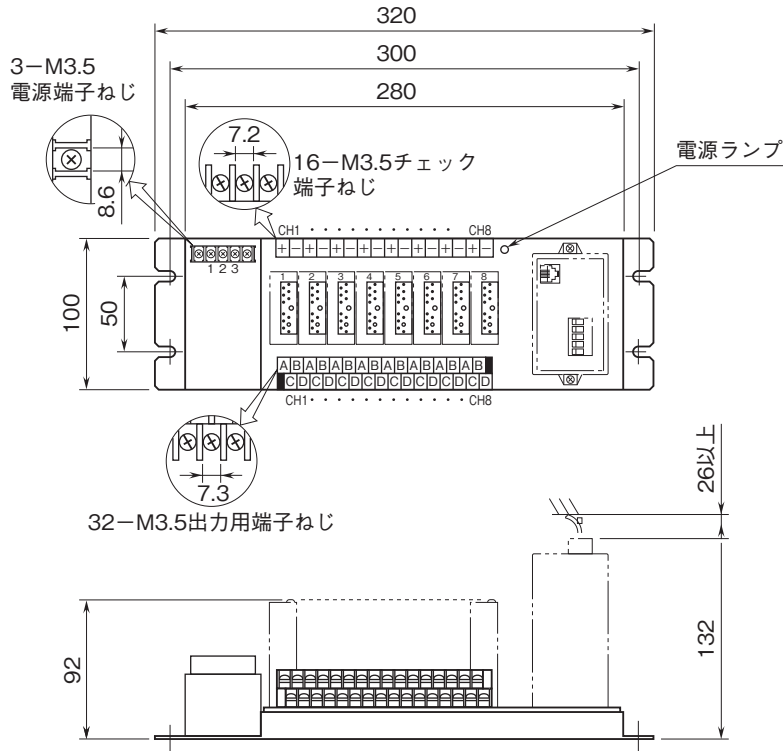
外形寸法図(単位:mm)・端子番号図

■M8BS2-083-M2

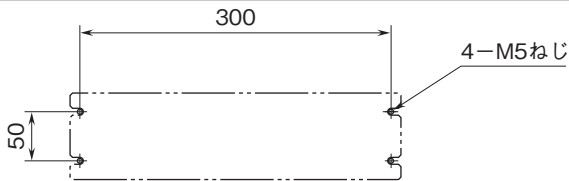


外形図

■M8BS2-083-R



取付寸法図(単位:mm)



端子接続図

●直流電源

●交流電源

