

外形図

絶縁2出力超小形信号変換器 ピコマル シリーズ

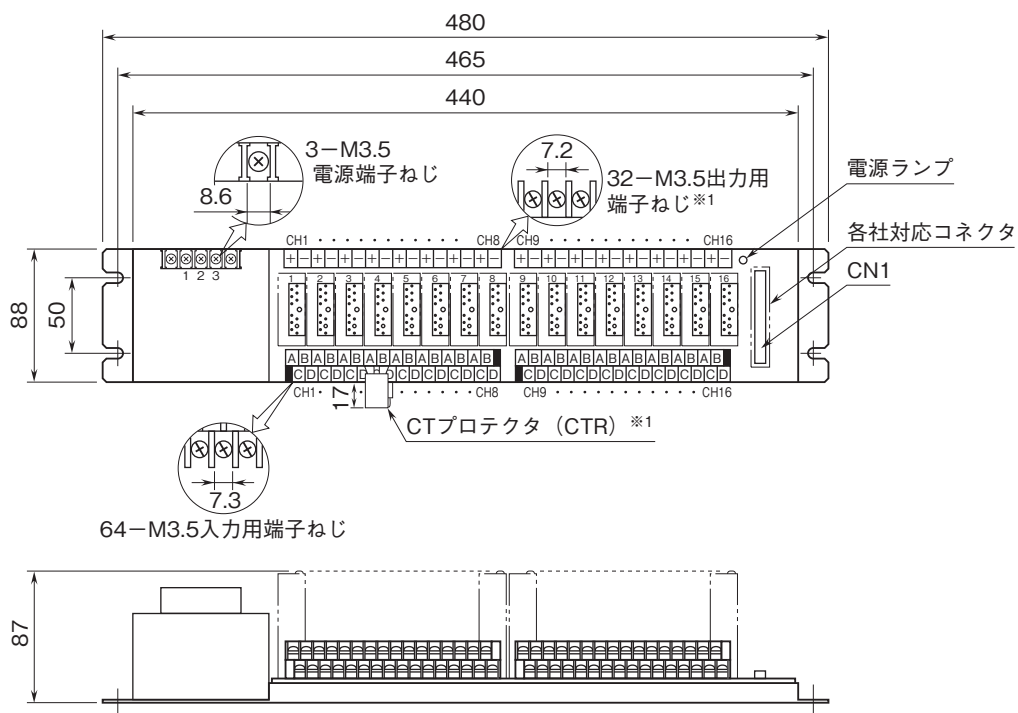
16連ベース

(第一電子工業製コネクタ/M3.5ねじ端子)

特記事項

外形寸法図(単位:mm)

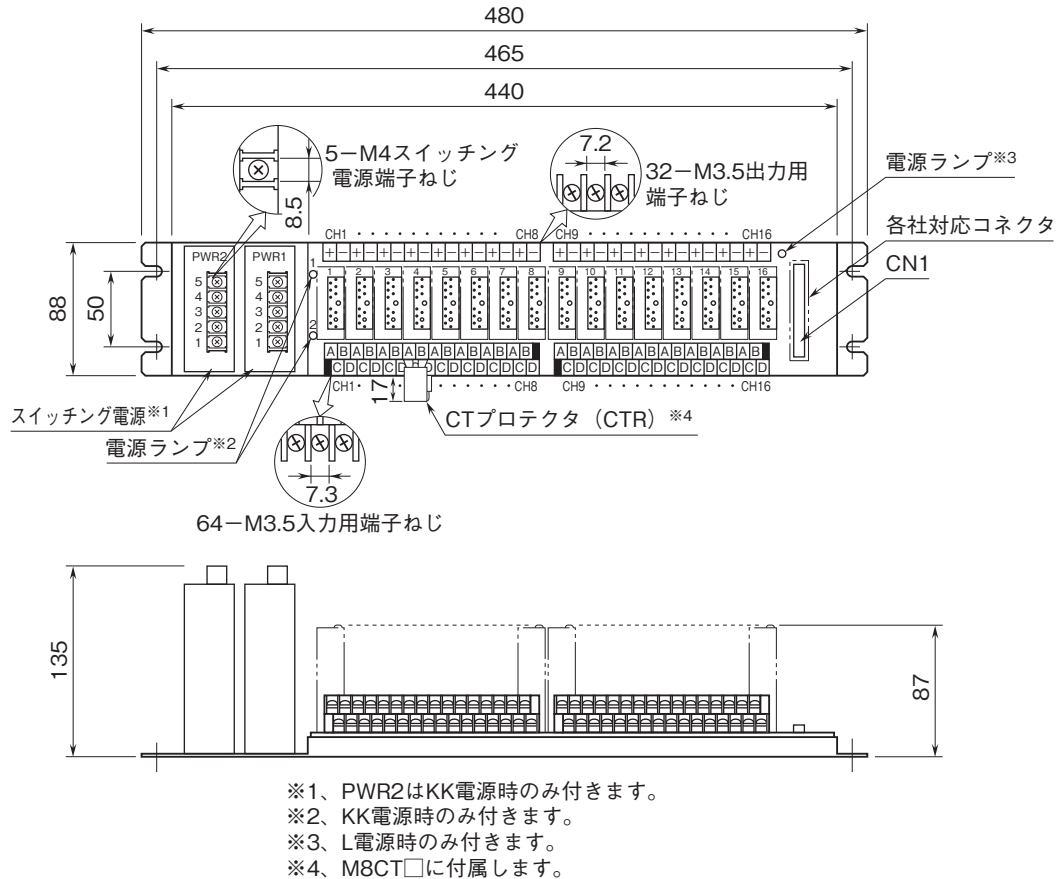
■M8BS-16U5-K, R



※1、M8CT□に付属します。

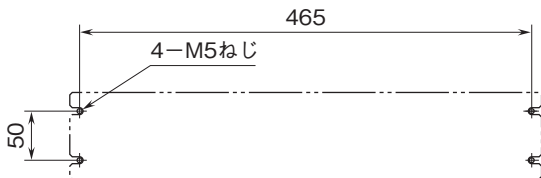
外形図

■M8BS-16U5-KK、L



- ※1、PWR2はKK電源時のみ付きます。
- ※2、KK電源時のみ付きます。
- ※3、L電源時のみ付きます。
- ※4、M8CT□に付属します。

取付寸法図(単位:mm)



外形図

端子接続図

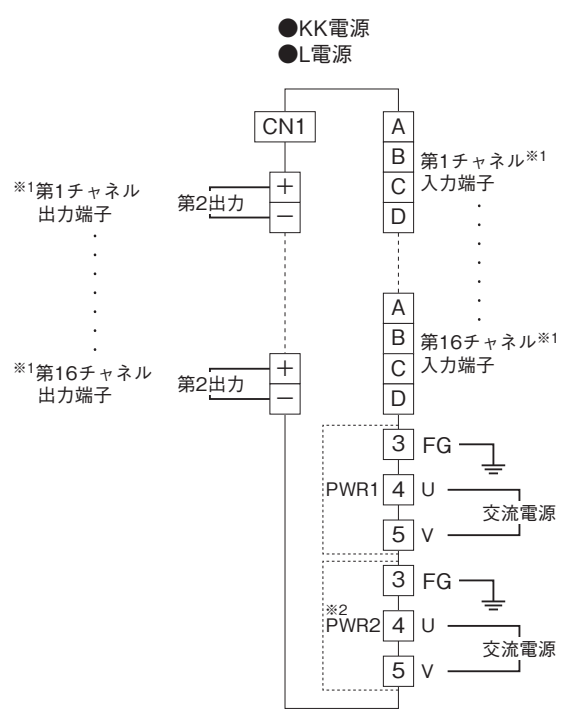
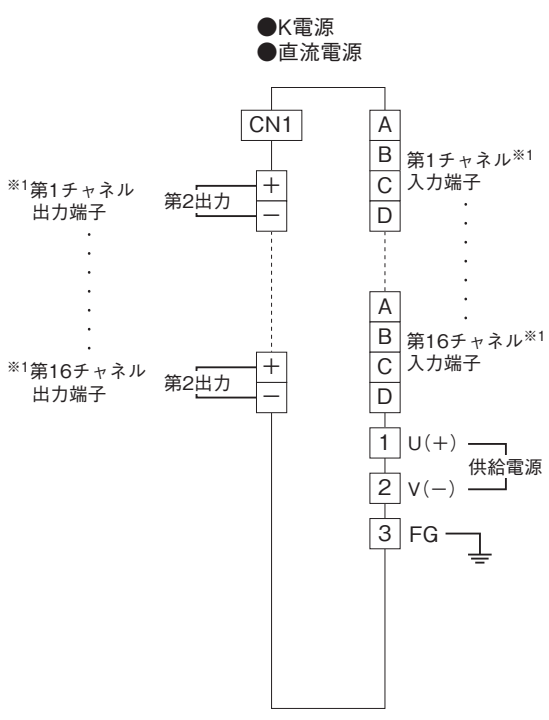
●コネクタ対応表

入出力コネクタ:第一電子工業製 17JE-13370-37 (D16B)

CN1:第1出力信号または入力信号

ピン番号	ユニット信号	ピン番号	ユニット信号
1	ch.1 +	20	ch.1 -
2	ch.2 +	21	ch.2 -
3	ch.3 +	22	ch.3 -
4	ch.4 +	23	ch.4 -
5	ch.5 +	24	ch.5 -
6	ch.6 +	25	ch.6 -
7	ch.7 +	26	ch.7 -
8	ch.8 +	27	ch.8 -
9	ch.9 +	28	ch.9 -
10	ch.10 +	29	ch.10 -
11	ch.11 +	30	ch.11 -
12	ch.12 +	31	ch.12 -
13	ch.13 +	32	ch.13 -
14	ch.14 +	33	ch.14 -
15	ch.15 +	34	ch.15 -
16	ch.16 +	35	ch.16 -

17~19、36、37は不使用



※1、M8YS□、M8YC□挿入時は、入力端子／出力端子が逆になります。
入力信号は第1出力、または第2出力のどちらか一方をご使用下さい。

※2、PWR2はKK電源時のみ付きます。