

外形図

絶縁2出力超小形信号変換器 ピコマル シリーズ

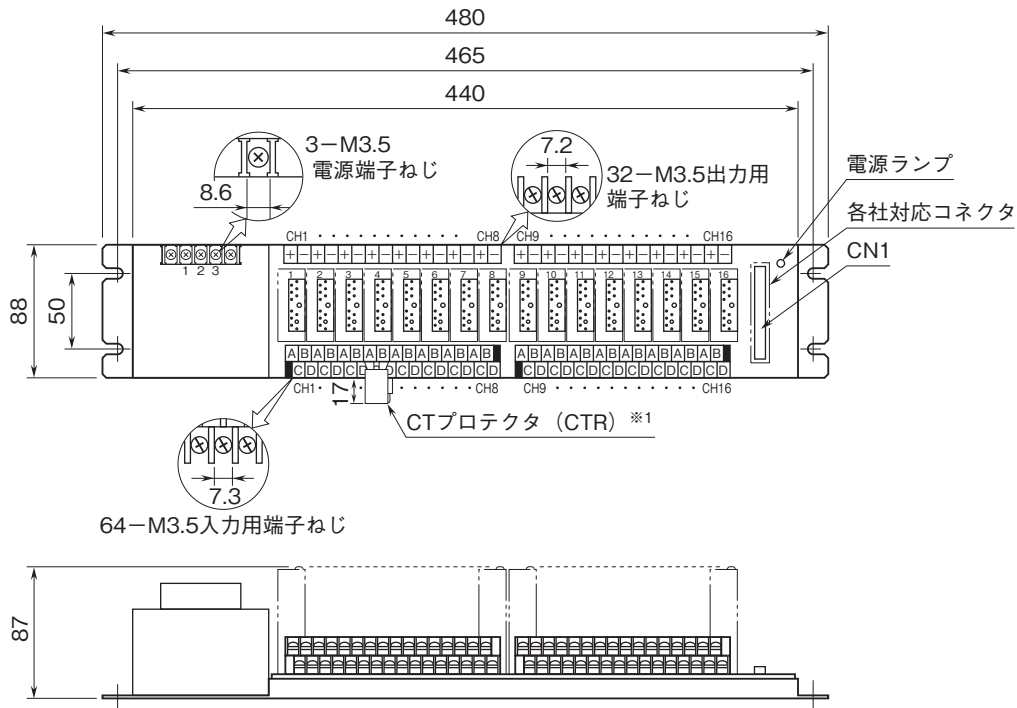
16連ベース

(横河電機製DCS VM□/PM1カード用/
M3.5ねじ端子)

特記事項

外形寸法図(単位:mm)

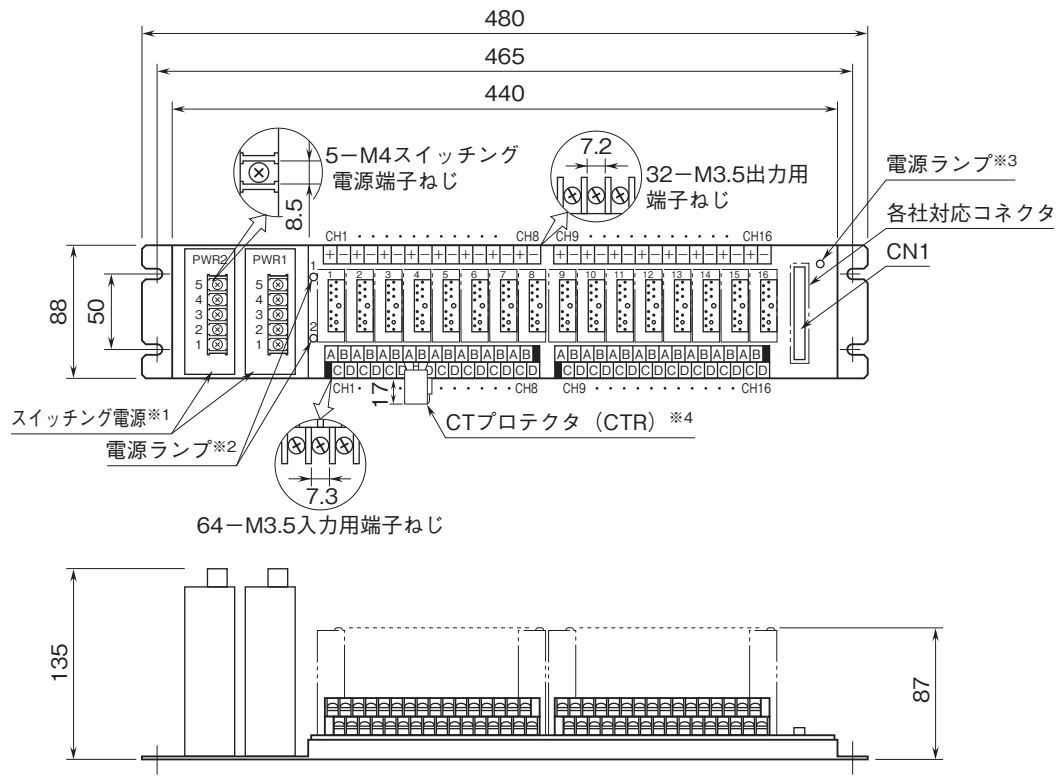
■M8BS-16Y1-K, R



※1、M8CT□に付属します。

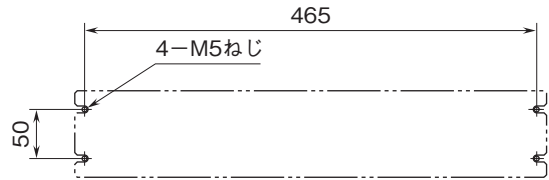
外形図

■M8BS-16Y1-KK, L



- ※1、PWR2はKK電源時のみ付きます。
- ※2、KK電源時のみ付きます。
- ※3、L電源時のみ付きます。
- ※4、M8CT□に付属します。

取付寸法図(単位:mm)



外形図

端子接続図

●ロケーション

入出力コネクタ:日本航空電子工業製
PS-40PE-D4T1-PN1

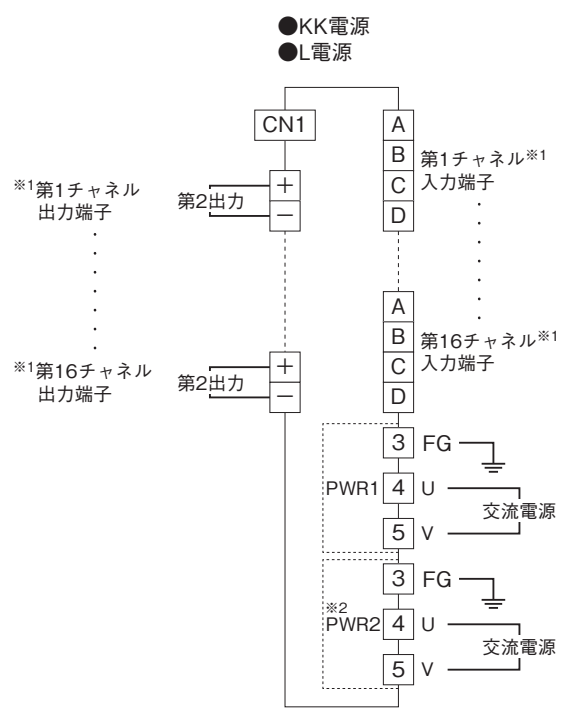
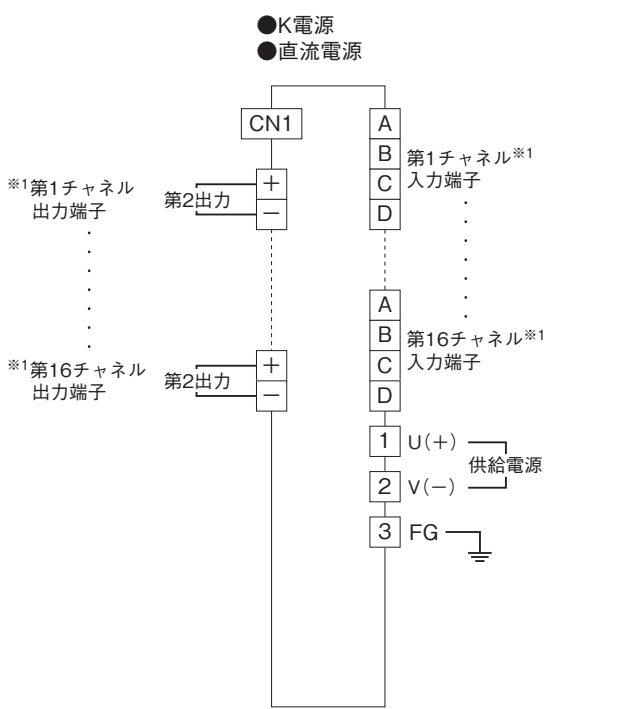
CN1: VM□/PM1用*1

ピコマルのロケーション番号															
1	2	3	4	5	6	7	8	9	10	11	12	13	14	15	16
VM1/PM1/VM4カードの入力、出力点番号															
1	2	3	4	5	6	7	8	1	2	3	4	5	6	7	8
VM2カードの入力点番号								VM2カードの出力点番号							

コネクタと接続される信号は、変換器の入力信号または第1出力信号です。

*1、VM□/PM1カード

(使用ケーブル: 横河電機製KS2ケーブル)
横河電機製DCSに使用されるアナログ処理用カードです。
カードは次のものがあります。
VM1: アナログ入力16点カード
VM2: アナログ入力8点/アナログ出力8点カード
VM4: アナログ出力16点カード
PM1: パルス入力16点カード



※1、M8YS□、M8YC□挿入時は、入力端子/出力端子が逆になります。
入力信号は第1出力、または第2出力のどちらか一方をご使用下さい。
※2、PWR2はKK電源時のみ付きます。