

# 外形図

絶縁2出力超小形信号変換器 ピコマル シリーズ

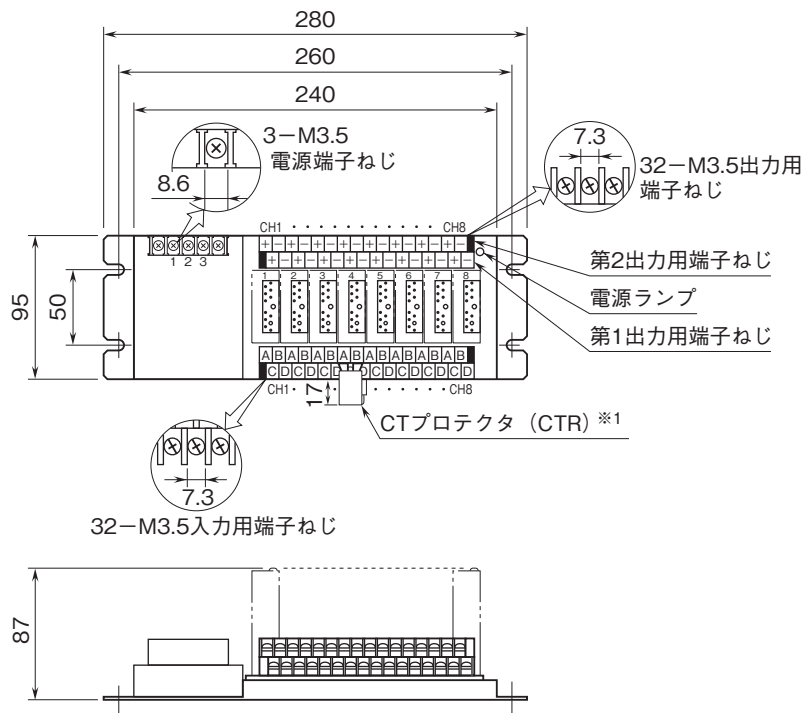
## 8連ベース

(M3.5ねじ端子/M3.5ねじ端子)

特記事項

## 外形寸法図(単位:mm)

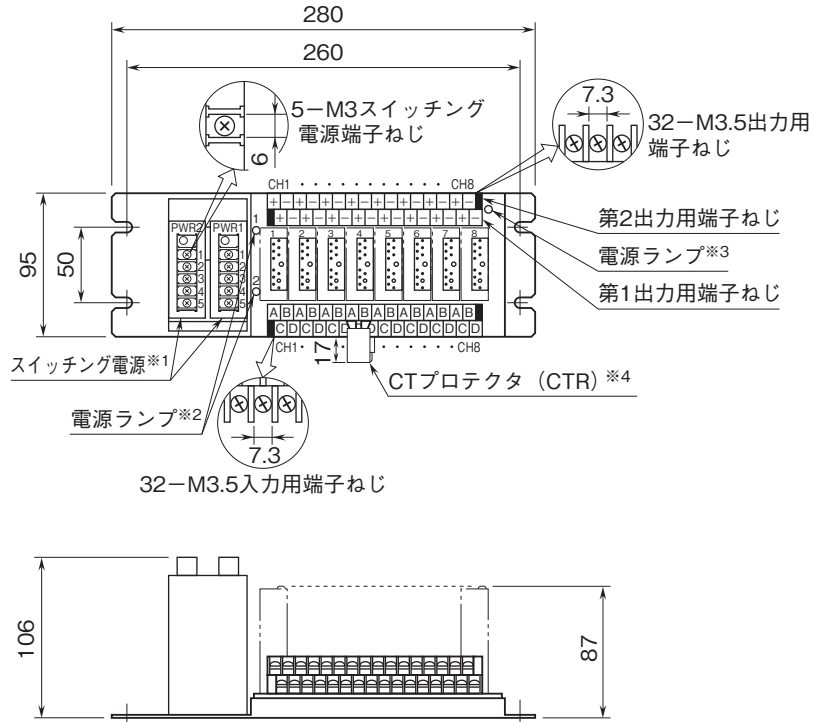
■M8BS-8U0-R



※1、M8CT□に付属します。

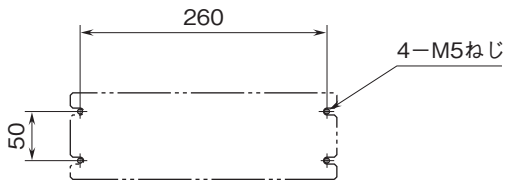
# 外形図

■M8BS-8U0-K, KK, L



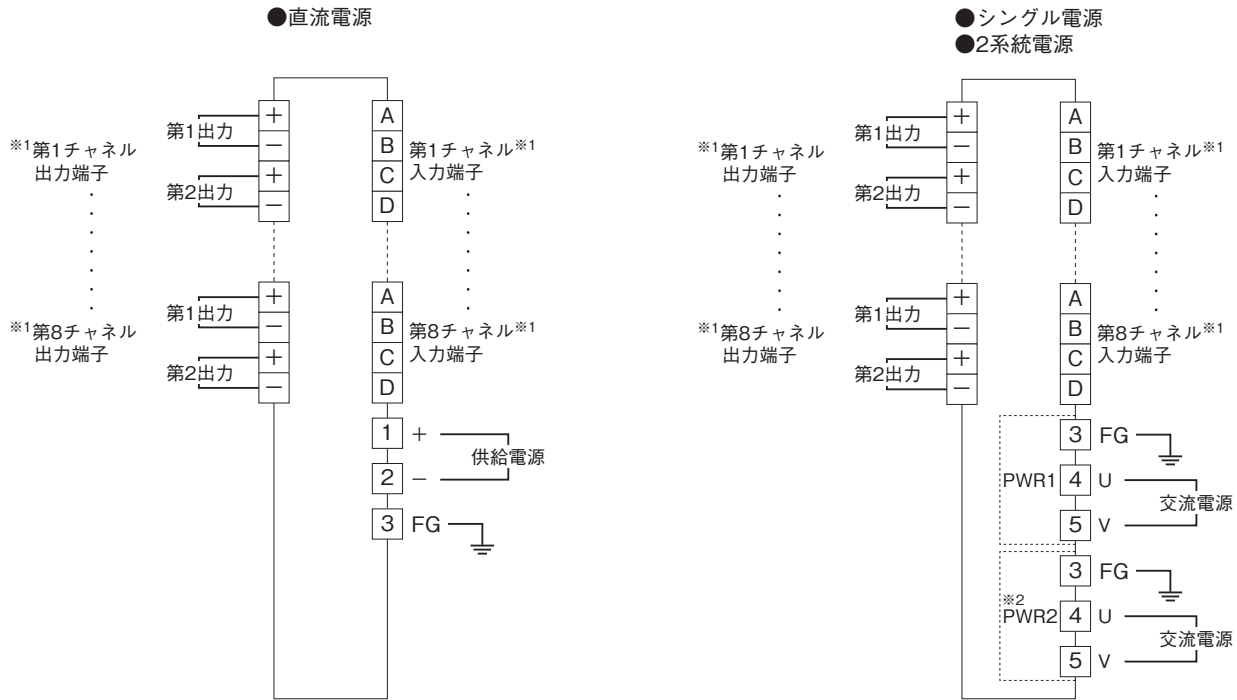
- ※1、PWR2は2系統電源時のみ付きます。
- ※2、2系統電源時のみ付きます。
- ※3、シングル電源時のみ付きます。
- ※4、M8CT□に付属します。

## 取付寸法図(単位:mm)



# 外形図

## 端子接続図



※1、M8YS□、M8YC□挿入時は、入力端子／出力端子が逆になります。  
入力信号は第1出力、または第2出力のどちらか一方をご使用下さい。

※2、PWR2は2系統電源時のみ付きます。