

# 外形図

絶縁2出力超小形信号変換器 ピコマル シリーズ

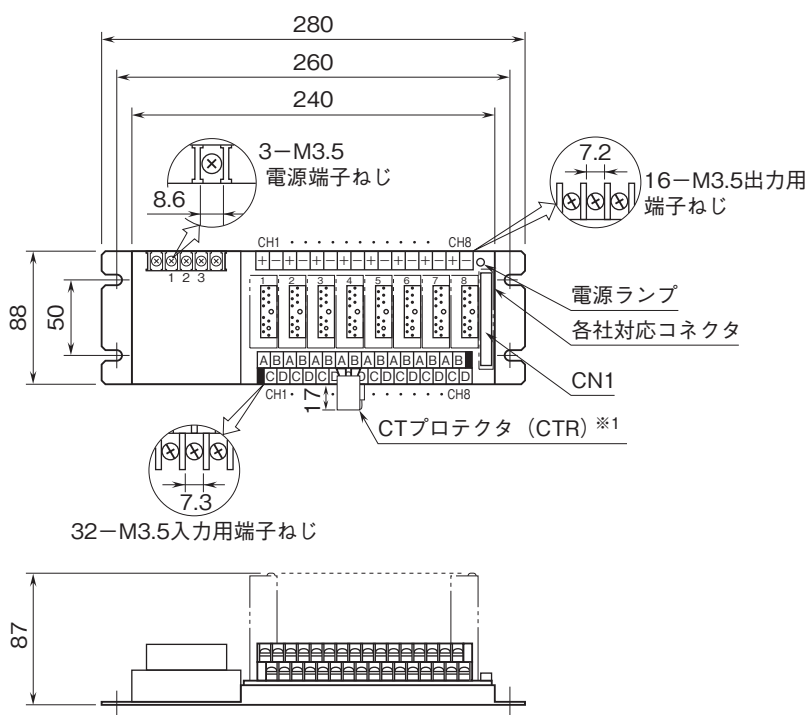
## 8連ベース

(東芝製DCS SAMP1対応/M3.5ねじ端子)

特記事項

### 外形寸法図(単位:mm)

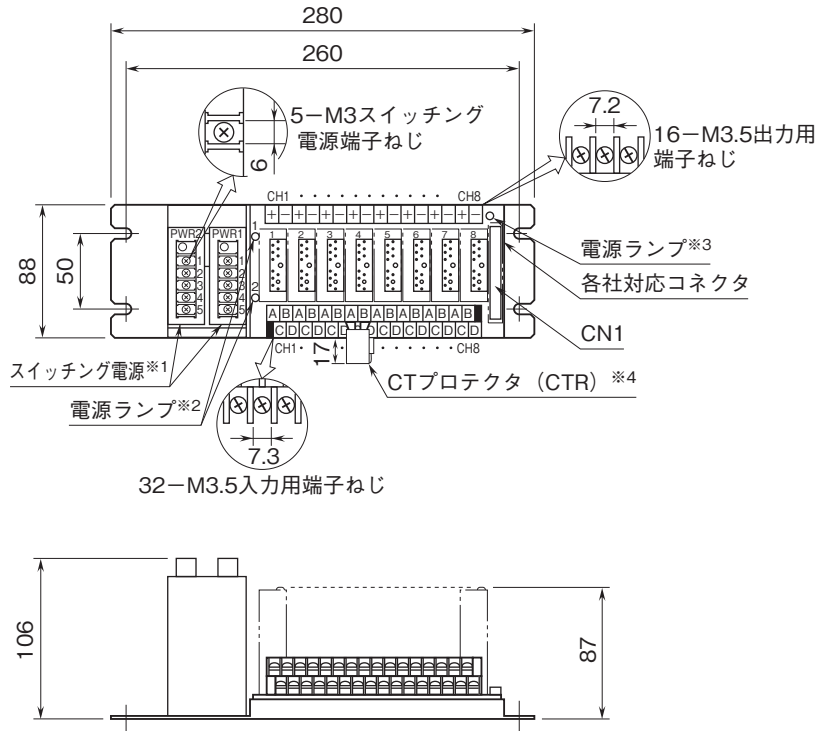
■ M8BS-8E1A-R



※1、M8CT□に付属します。

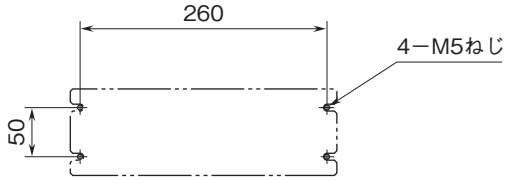
# 外形図

■M8BS-8E1A-K, KK, L



- ※1、PWR2は2系統電源時のみ付きます。
- ※2、2系統電源時のみ付きます。
- ※3、シングル電源時のみ付きます。
- ※4、M8CT□に付属します。

## 取付寸法図(単位:mm)



# 外形図

## 端子接続図

●コネクタ対応表

出力コネクタ:オムロン製 XG4A-4031

CN1:SAMP1対応

ピン番号	ユニット信号	ピン番号	ユニット信号
1	NC	21	NC
2	NC	22	NC
3	NC	23	ch.5 +
4	NC	24	ch.5 -
5	NC	25	NC
6	NC	26	NC
7	NC	27	ch.4 +
8	NC	28	ch.4 -
9	NC	29	NC
10	NC	30	NC
11	ch.8 +	31	ch.3 +
12	ch.8 -	32	ch.3 -
13	NC	33	NC
14	NC	34	NC
15	ch.7 +	35	ch.2 +
16	ch.7 -	36	ch.2 -
17	NC	37	NC
18	NC	38	NC
19	ch.6 +	39	ch.1 +
20	ch.6 -	40	ch.1 -

コネクタと接続される信号は、変換器の入力信号または第1出力信号です。

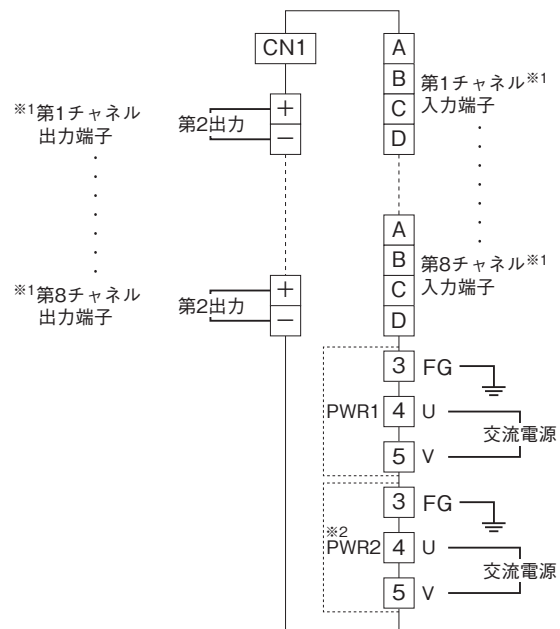
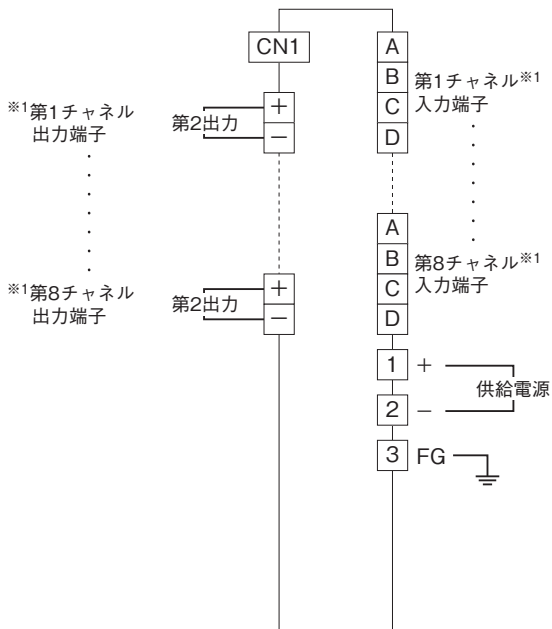
東芝製DCS SAMP1はパナソニック製 AXM240001を使用しています。

コネクタが生産中止のためオムロン製 XG4A-4031で代用しています

(ケーブル側のコネクタは交換して下さい)。

●直流電源

●シングル電源  
●2系統電源



※1、M8YS□、M8YC□挿入時は、入力端子／出力端子が逆になります。  
入力信号は第1出力、または第2出力のどちらか一方をご使用下さい。

※2、PWR2は2系統電源時のみ付きます。