

外形図

形式:M8BS-8K3

絶縁2出力超小形信号変換器 ピコマル シリーズ

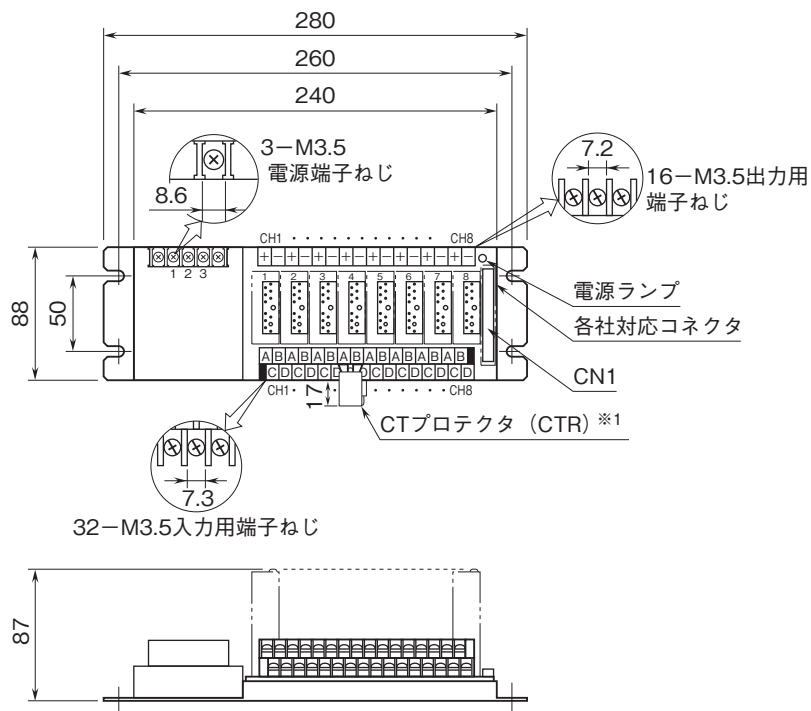
8連ベース

(アズビル製DCS J-PIM00モジュール用/M3.5ねじ端子)

特記事項

外形寸法図(単位:mm)

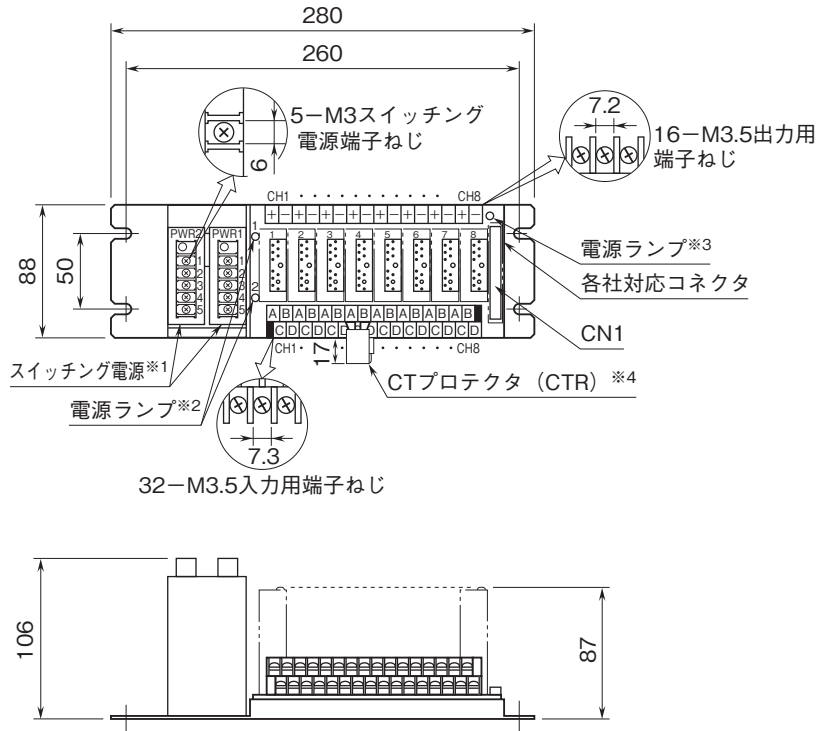
■M8BS-8K3-R



※1、M8CT□に付属します。

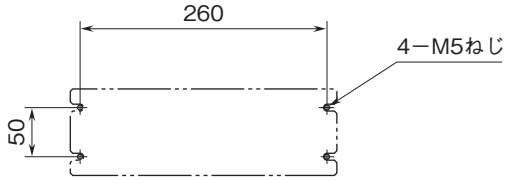
外形図

■M8BS-8K3-K, KK, L



- ※1、PWR2は2系統電源時のみ付きます。
- ※2、2系統電源時のみ付きます。
- ※3、シングル電源時のみ付きます。
- ※4、M8CT□に付属します。

取付寸法図(単位:mm)



外形図

端子接続図

●I/Oケーブル: J-SSL/J-SSK
J-SRL/J-SRK

●ロケーション

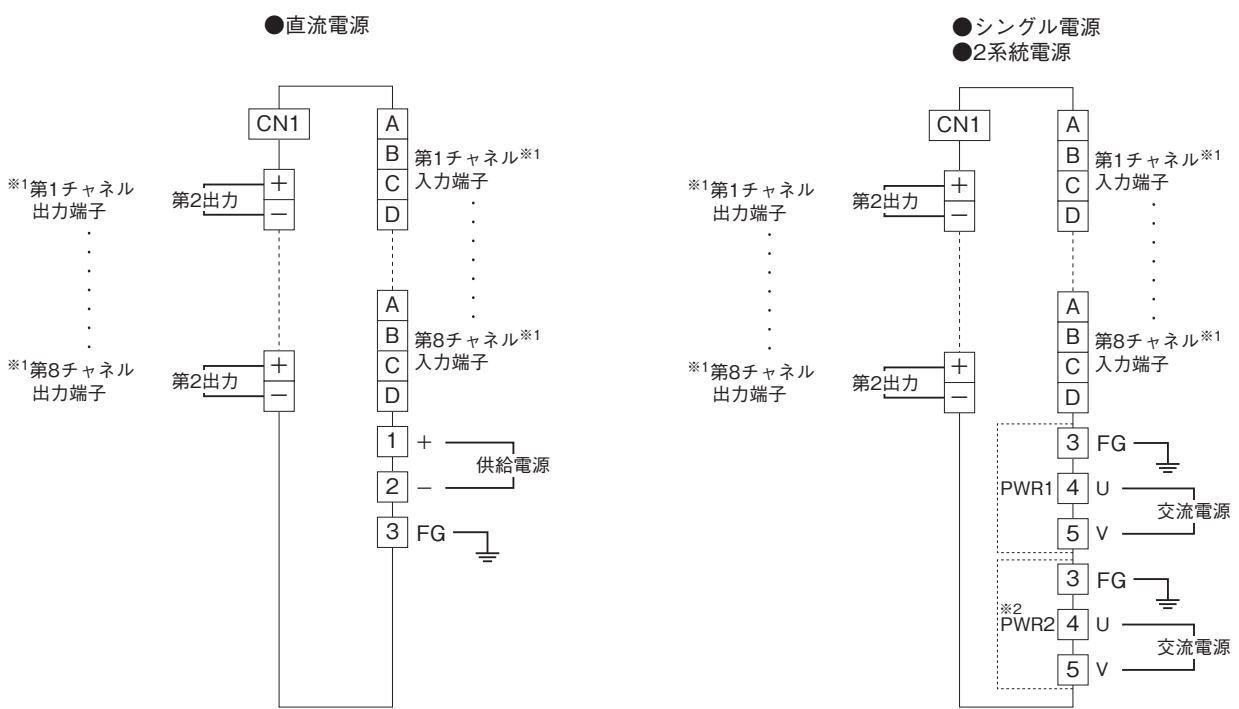
出カコネクタ: 第一電子工業製 57GE-40500-751

CN1: J-PIM00モジュール用

ピコマルのロケーション番号							
1	2	3	4	5	6	7	8
1	2	3	4	5	6	7	8

アズビル製DCS用PIコネクタ

パルス入力モジュールの入力回路用電源は、内部電源を使用しています。
コネクタと接続される信号は、変換器の入力信号または第1出力信号です。



※1、M8YS□、M8YC□挿入時は、入力端子／出力端子が逆になります。
入力信号は第1出力、または第2出力のどちらか一方をご使用下さい。

※2、PWR2は2系統電源時のみ付きます。