

外形図

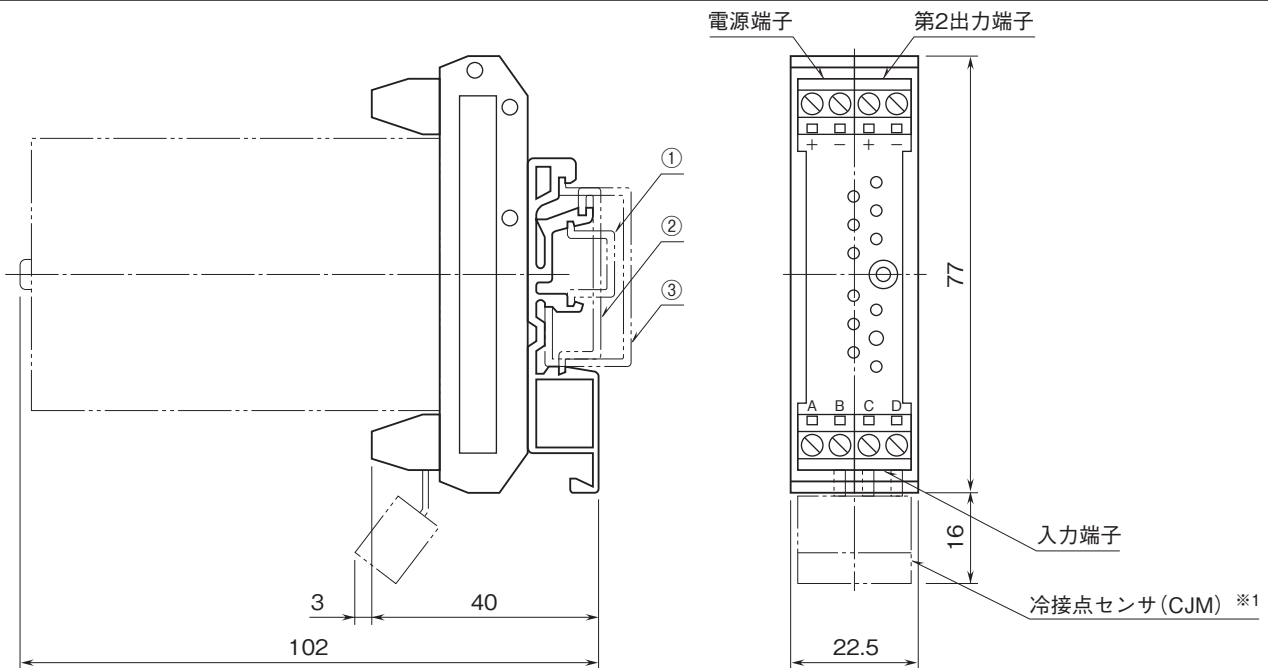
絶縁2出力超小形信号変換器 ピコマル シリーズ

1台用ソケット

(1出力用)

特記事項

外形寸法図(単位:mm)

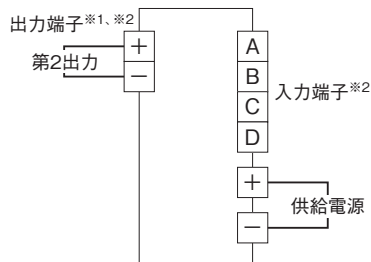


- 適合DINレール
- ① DIN/EN 50045 (15×5)
 - ② DIN/EN 50022 (35×7.5)
 - ③ DIN/EN 50035 (G32)

・密着取付可能

※1、冷接点センサ (CJM) はM8TS□を
搭載したときのみ付きます。

端子接続図



- ※1、第1出力は出力されません。
- ※2、M8YS□、M8YC□挿入時は、入力端子/出力端子が逆になります。