

# 外形図

絶縁2出力超小形信号変換器 ピコマル シリーズ

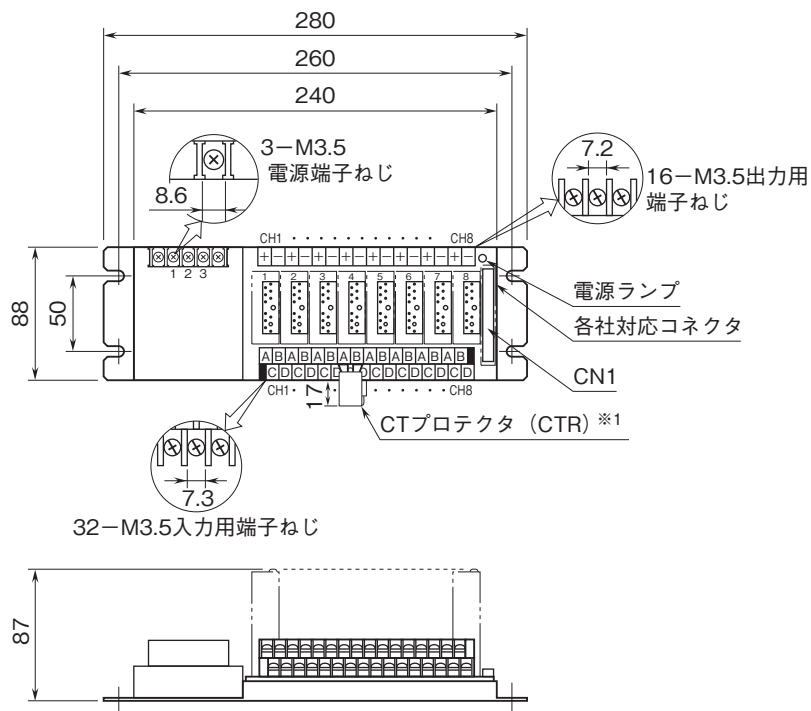
## 8連ベース

(M3.5ねじ端子／富士通製FCN形コネクタ)

特記事項

## 外形寸法図(単位:mm)

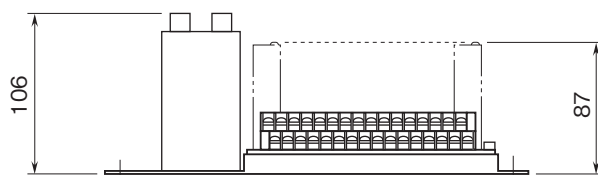
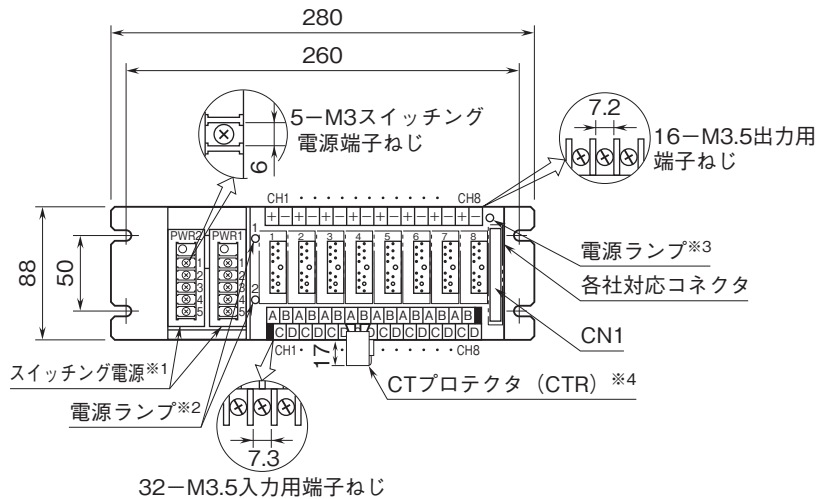
■M8BSC-8U1-R



※1、M8CT□に付属します。

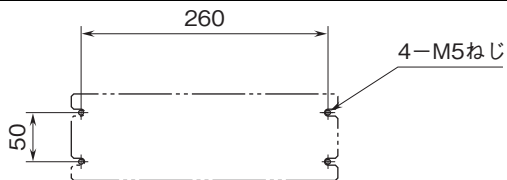
# 外形図

■M8BSC-8U1-K, KK, L



- ※1、PWR2は2系統電源時のみ付きます。
- ※2、2系統電源時のみ付きます。
- ※3、シングル電源時のみ付きます。
- ※4、M8CT□に付属します。

## 取付寸法図(単位:mm)



# 外形図

## 端子接続図

●コネクタ対応表

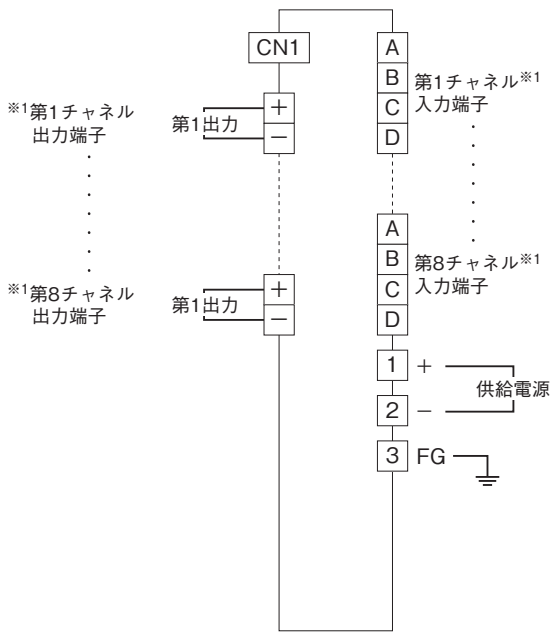
入出力コネクタ:オータックス製N364P040AU  
(富士通製FCN-364P040-AU…生産終了)

CN1:第2出力信号または入力信号

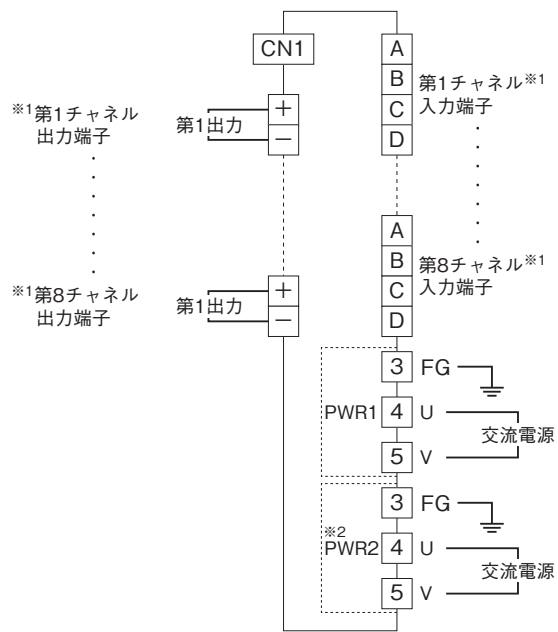
| ピン番号 | ユニット信号 | ピン番号 | ユニット信号 |
|------|--------|------|--------|
| A1   | ch.1 + | B1   | ch.1 - |
| A2   | ch.2 + | B2   | ch.2 - |
| A3   | ch.3 + | B3   | ch.3 - |
| A4   | ch.4 + | B4   | ch.4 - |
| A5   | ch.5 + | B5   | ch.5 - |
| A6   | ch.6 + | B6   | ch.6 - |
| A7   | ch.7 + | B7   | ch.7 - |
| A8   | ch.8 + | B8   | ch.8 - |

A9~A20、B9~B20は不使用

●直流電源



●シングル電源  
●2系統電源



※1、M8YS□挿入時は、入力端子／出力端子が逆になります。  
入力信号は第1出力、または第2出力のどちらか一方をご使用下さい。  
※2、PWR2は2系統電源時のみ付きます。