

外形図

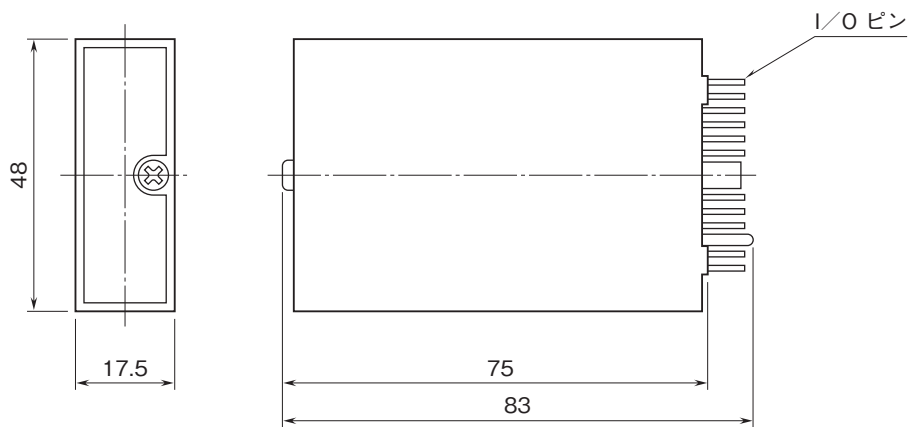
絶縁2出力超小形信号変換器 ピコマル シリーズ

制御出力アイソレータ

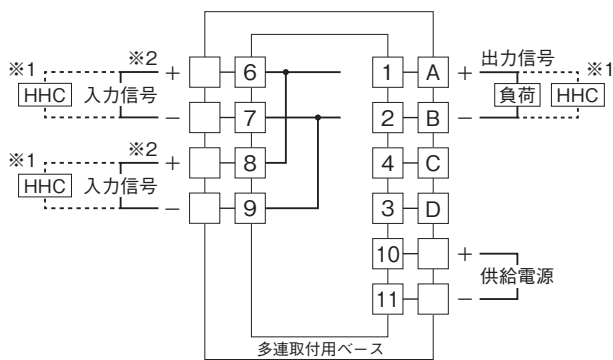
(HART通信対応、絶縁付)

特記事項

外形寸法図(単位:mm)



端子接続図



※1、Hand-held communicator
 ※2、入力端子は、6-7間と8-9間のどちらか一方をお使い下さい。