

# 外形図

## 操作部コンポーネント

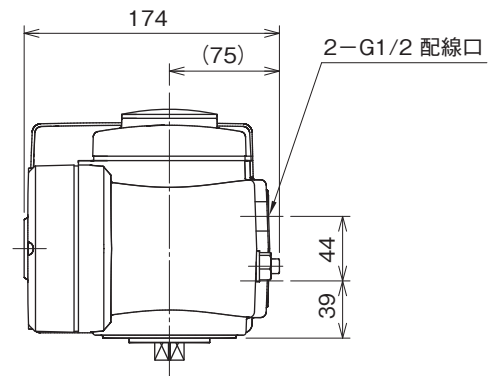
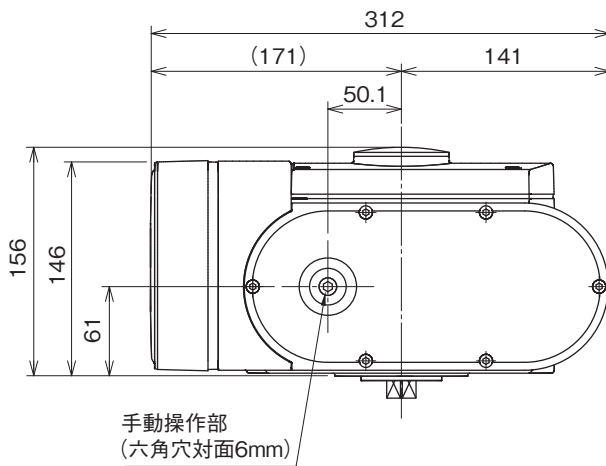
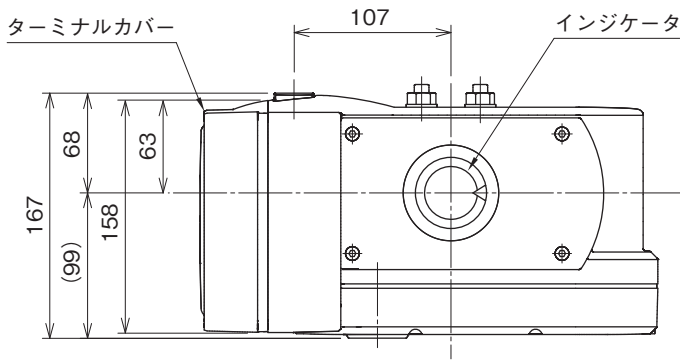
### サーボトップ II

(ロータリ式電動アクチュエータ(トルク200N・m まで))

特記事項

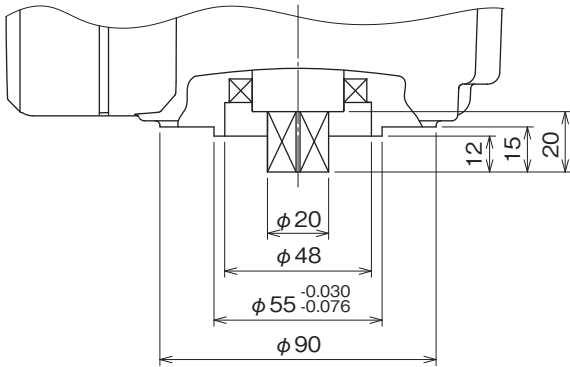
# 外形図

## 外形寸法図(単位:mm)

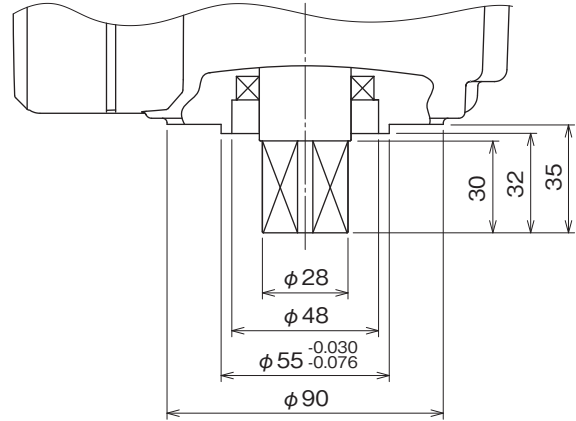


### ■出力部詳細

・PRP-0□

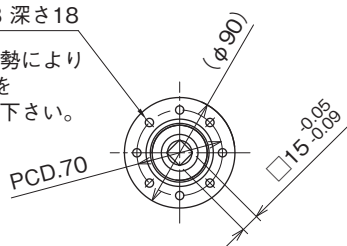


・PRP-1□ (ISO5211 / Table1・2準拠、F7)



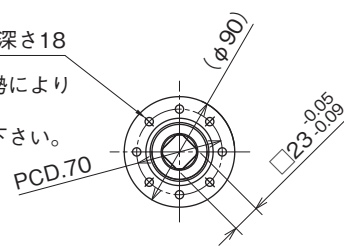
8-M8 深さ18

取付姿勢により  
4箇所を  
ご使用下さい。



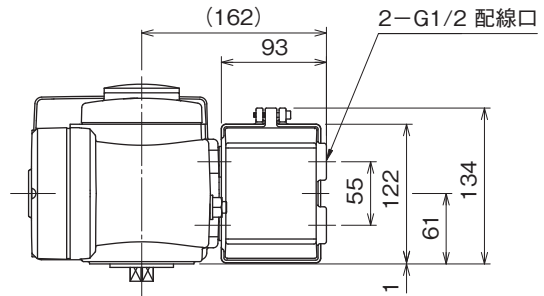
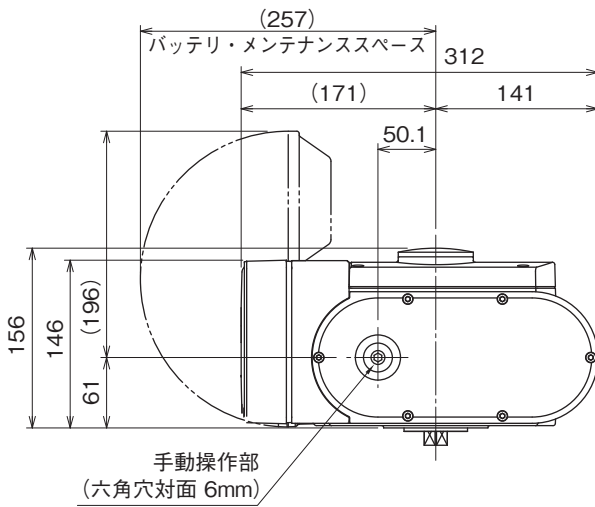
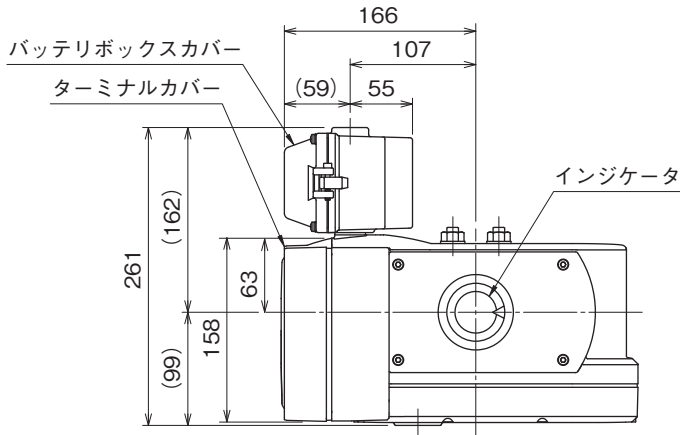
8-M8 深さ18

取付姿勢により  
4箇所を  
ご使用下さい。



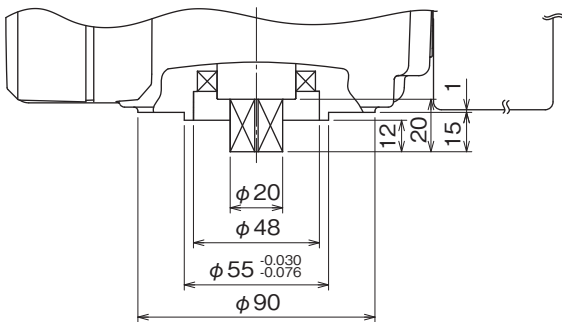
# 外形図

## ■停電緊急作動機能付のとき



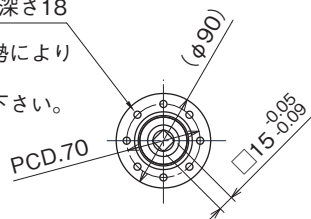
## ■出力部詳細

・PRP-0□

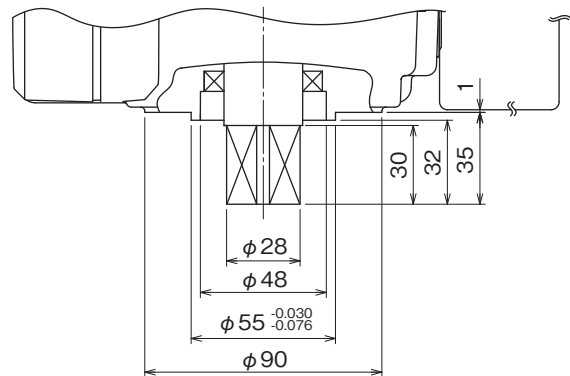


8-M8 深さ18

取付姿勢により  
4箇所を  
ご使用下さい。

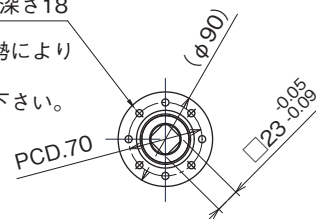


・PRP-1□ (ISO5211 / Table1・2準拠、F7)



8-M8 深さ18

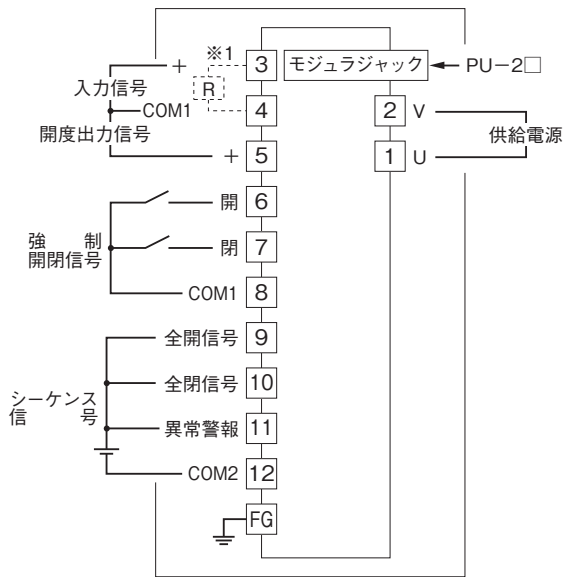
取付姿勢により  
4箇所を  
ご使用下さい。



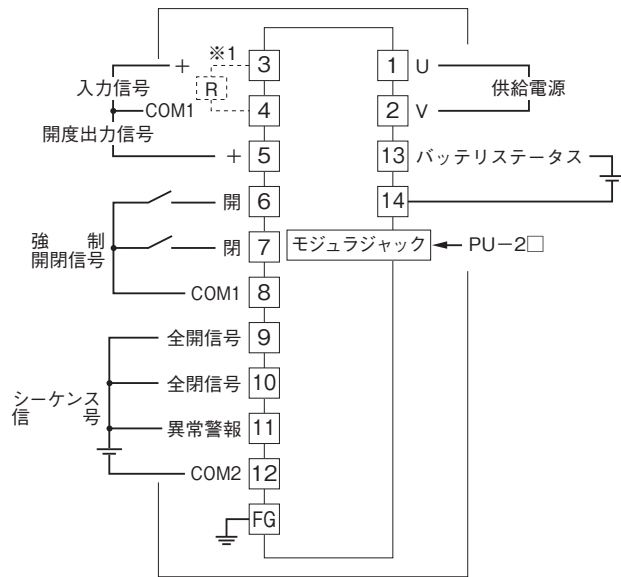
# 外形図

## 端子接続図

■停電緊急作動機能付のとき



※1、電流入力時は入力抵抗器(R)が付きます。



※1、電流入力時は入力抵抗器(R)が付きます。