

外形図

操作部コンポーネント

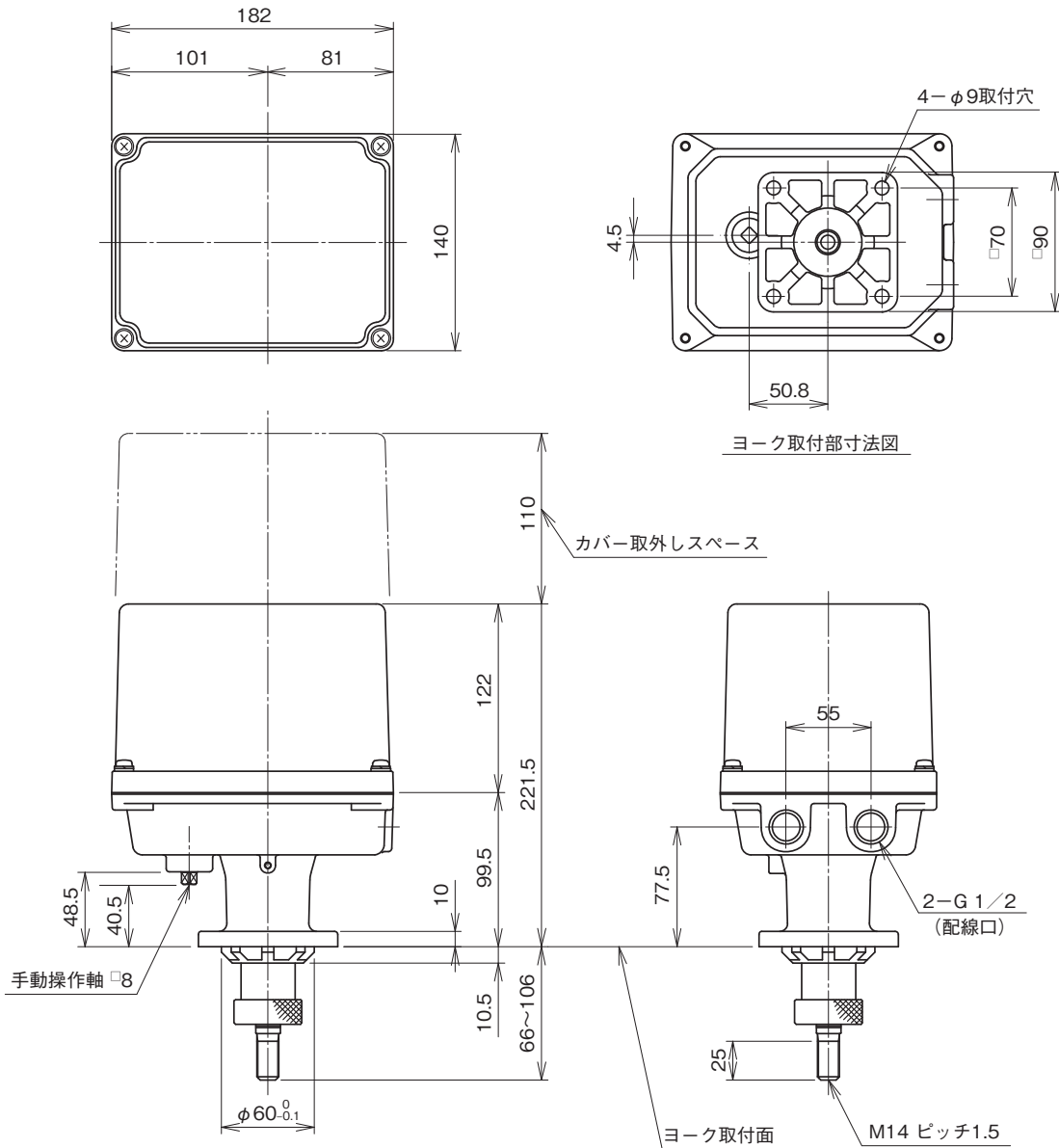
サーボトップ II

電子アクチュエータ、リニアモーションタイプ (推力3000Nまで)

特記事項

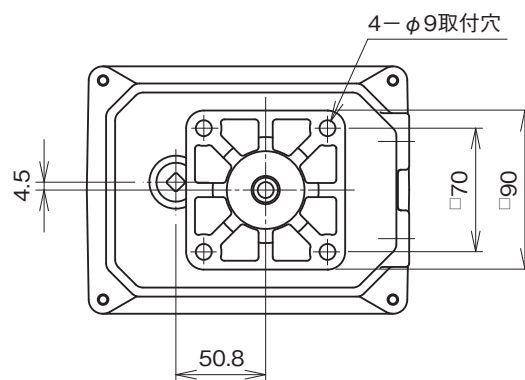
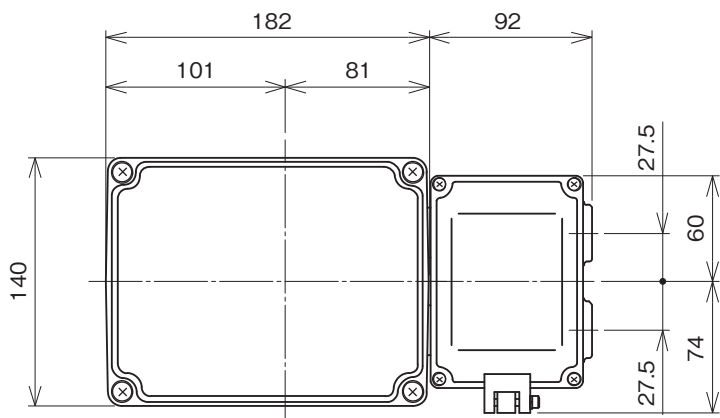
外形寸法図 (単位:mm)

■配線口: 2-G 1/2タイプ

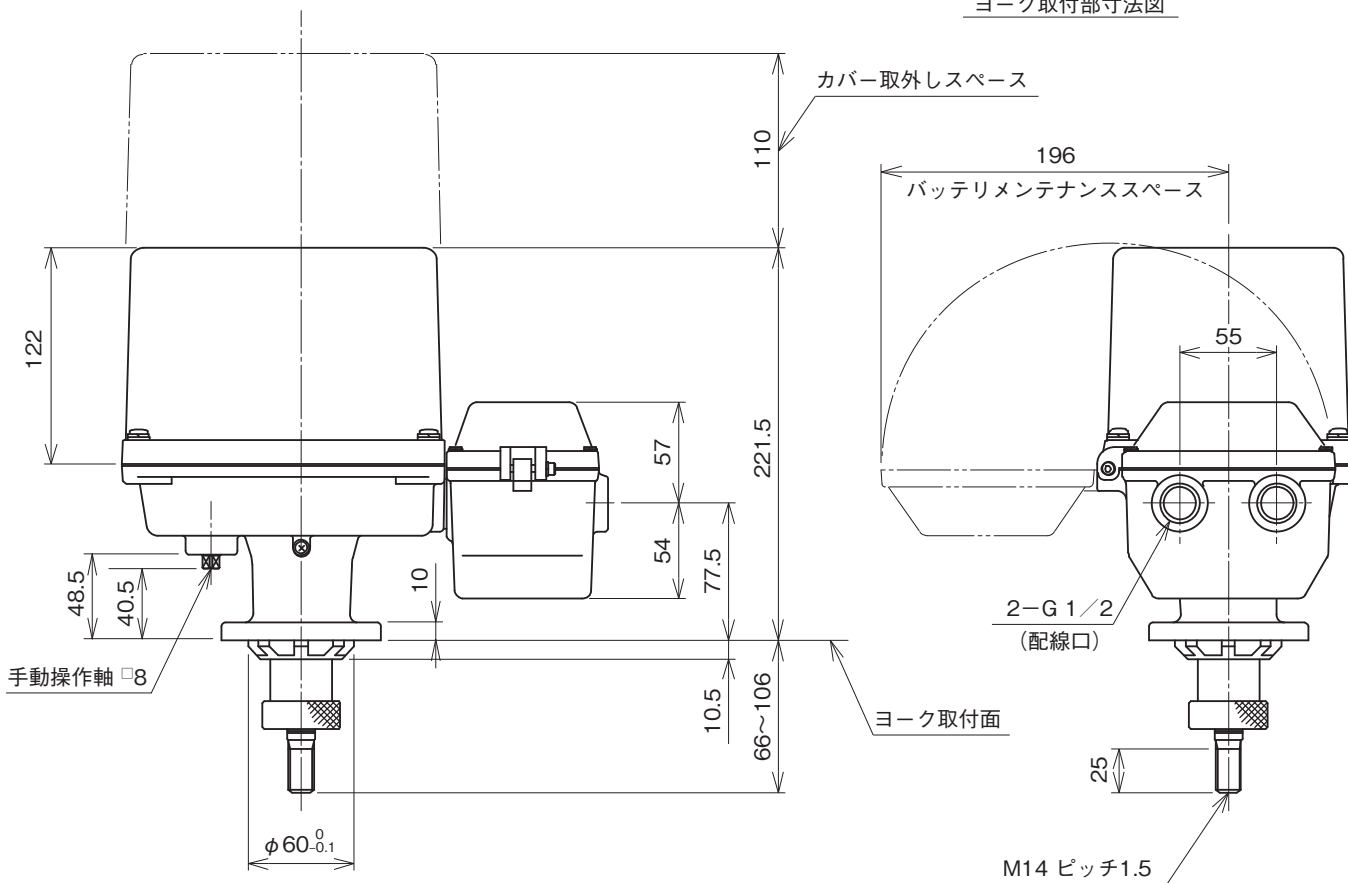


外形図

■停電緊急作動機能付タイプ

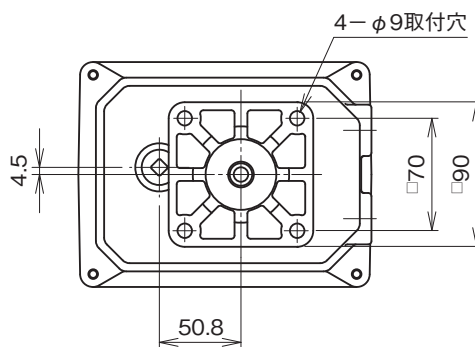
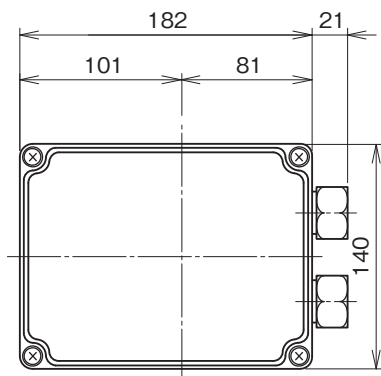


ヨーク取付部寸法図

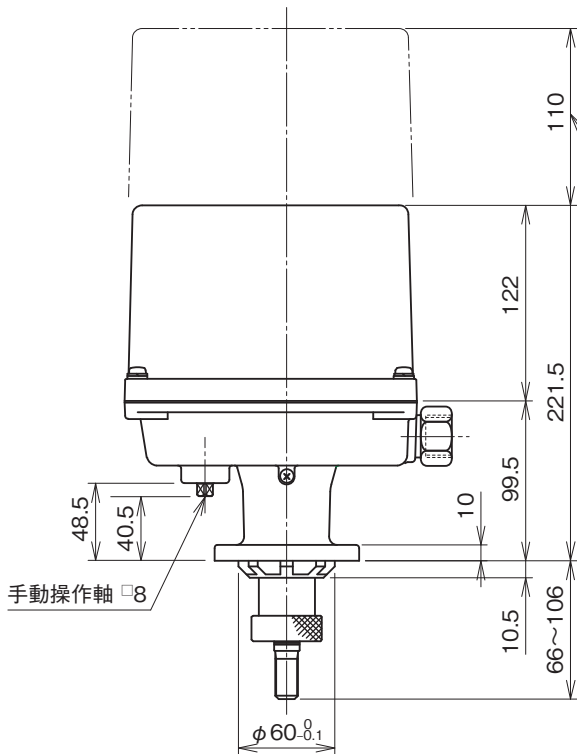


外形図

■配線口：2-G 3/4タイプ

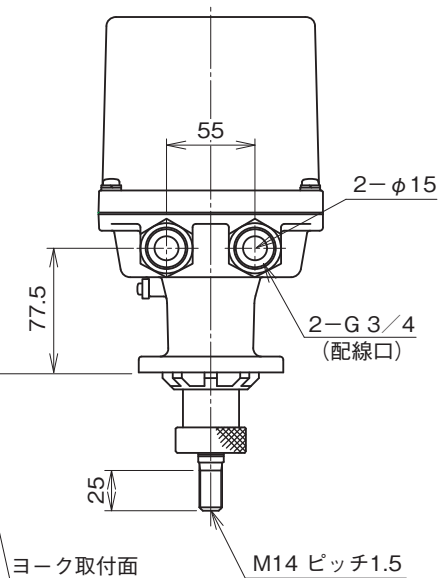


ヨーク取付部寸法図



カバー取外しスペース

手動操作軸 φ8



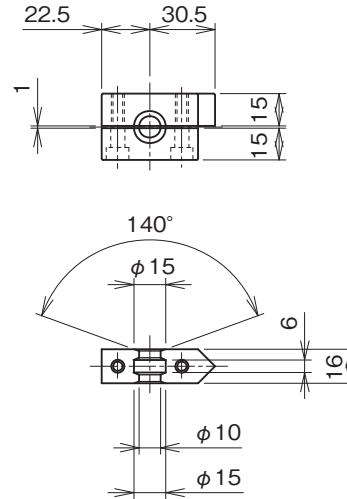
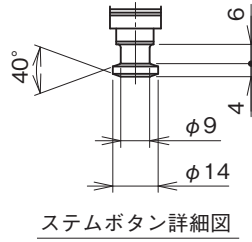
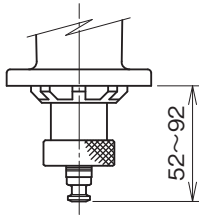
2-G 3/4
(配線口)

ヨーク取付面

M14 ピッチ1.5

外形図

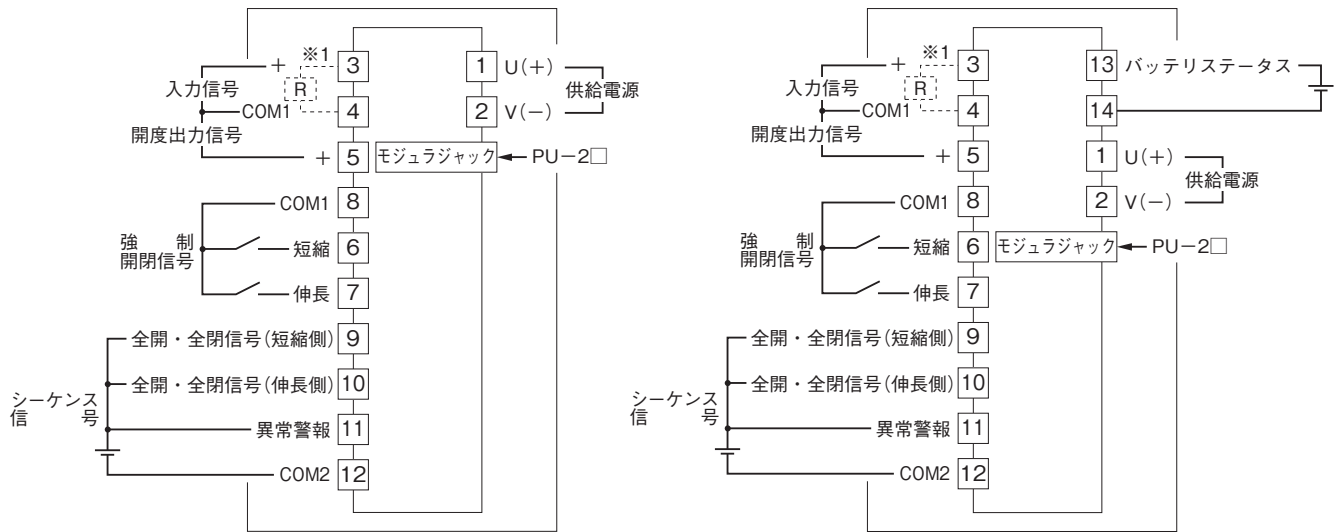
●出力軸形状ステムボタンタイプ



インジケータ詳細図
ステムボタンタイプの付属品

端子接続図

■停電緊急作動機能付のとき



$\ast 1$ 、電流入力時は内部に入力抵抗器(R)が付きます。