

外形図

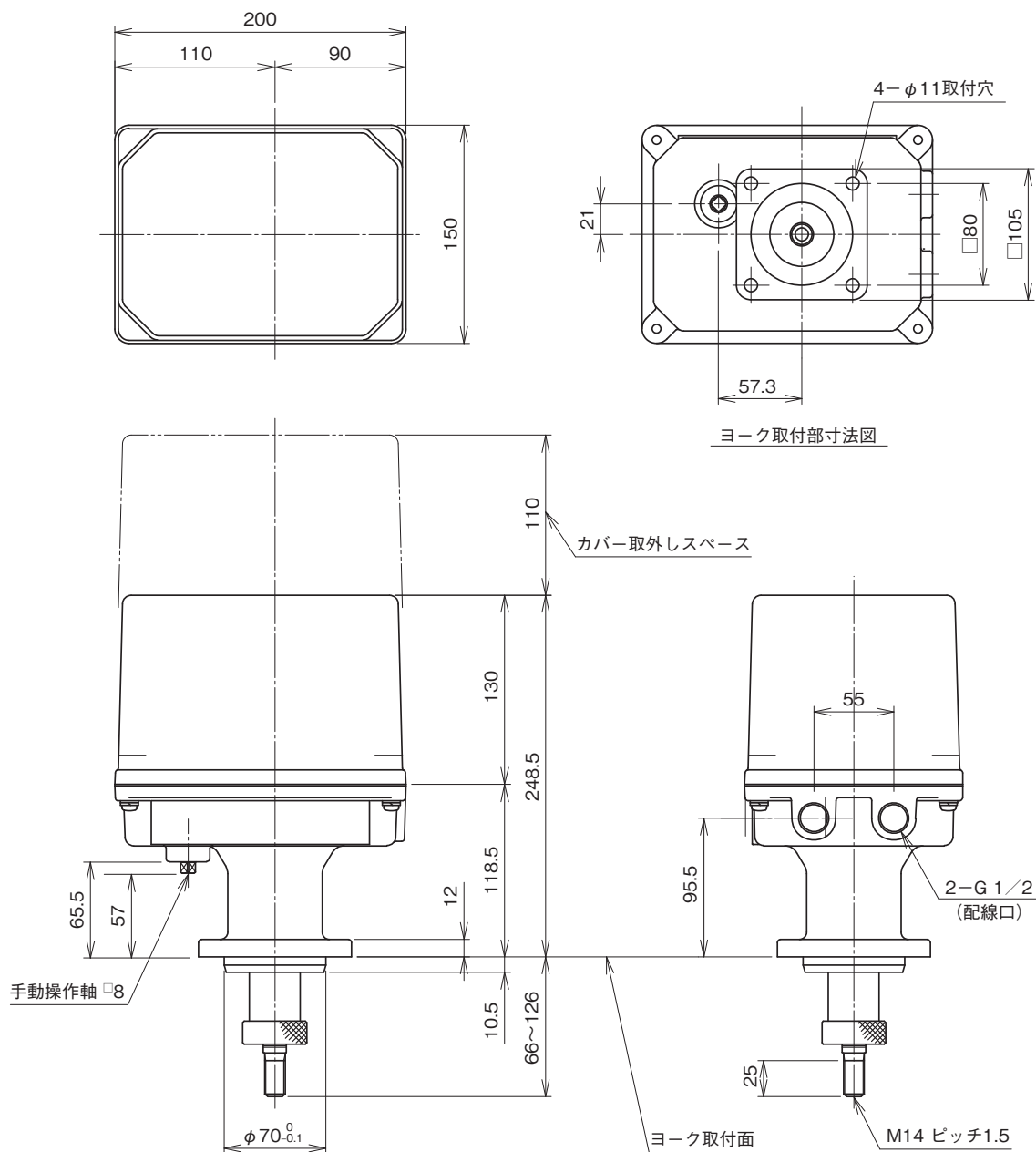
操作部コンポーネント

サーボトップ II

電子アクチュエータ、リニアモーションタイプ (推力5000Nまで)

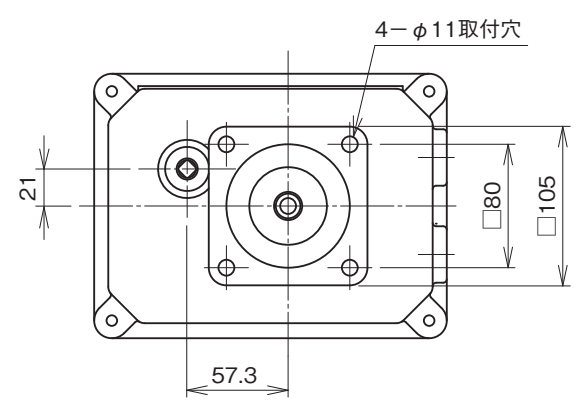
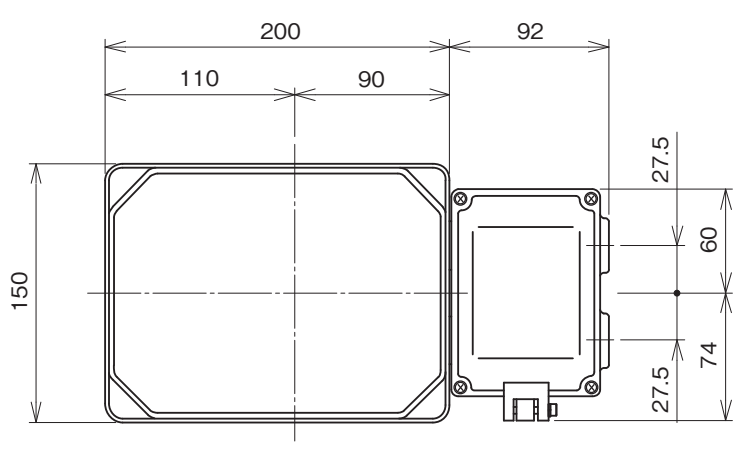
特記事項

外形寸法図 (単位:mm)

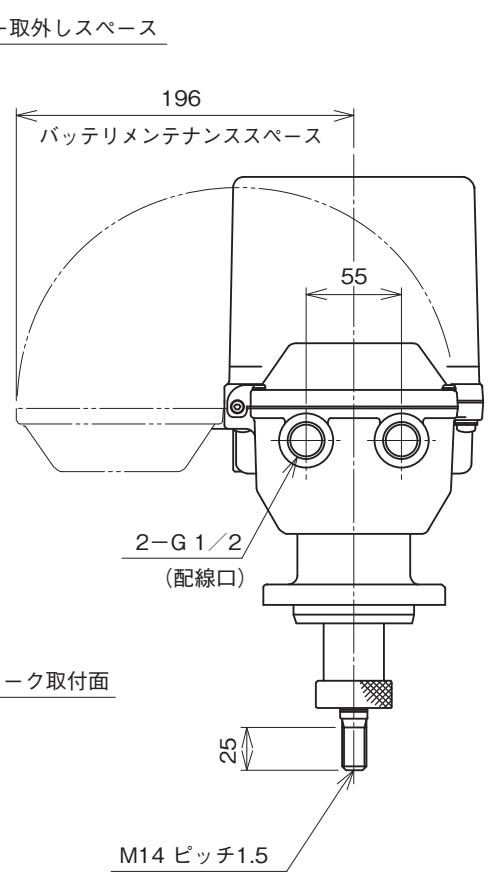
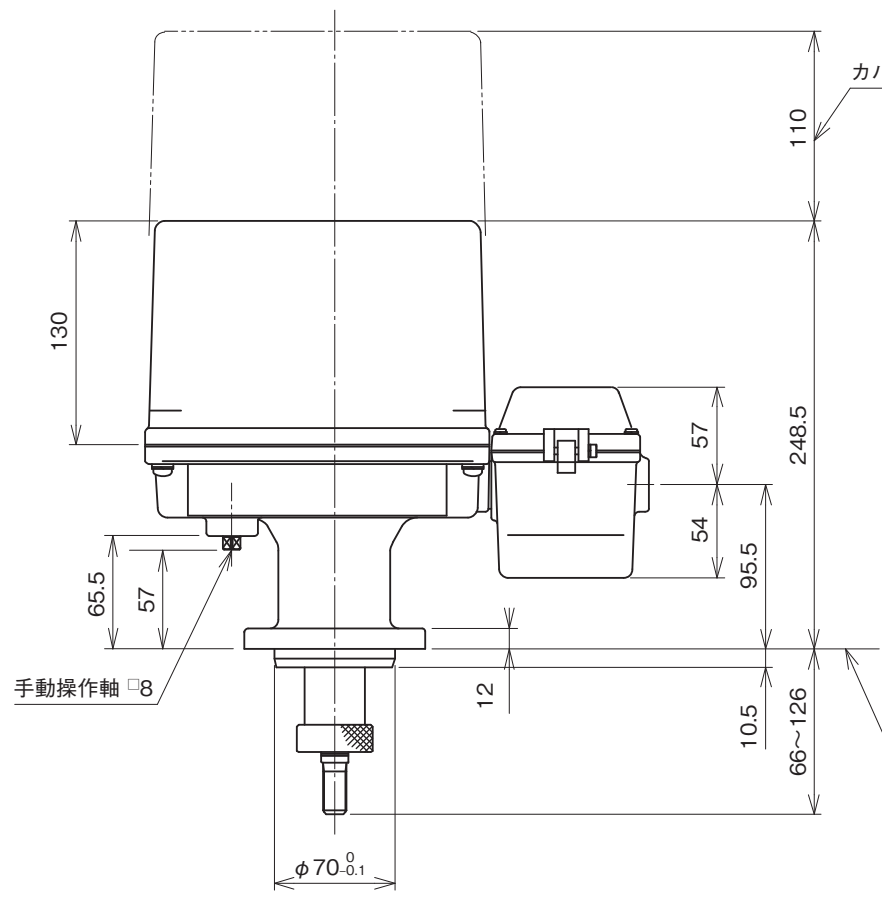


外形図

■停電緊急作動機能付タイプ

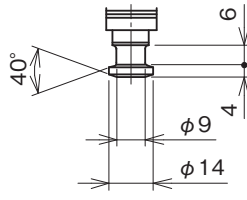
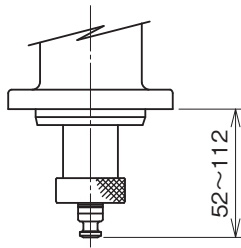


ヨーク取付部寸法図

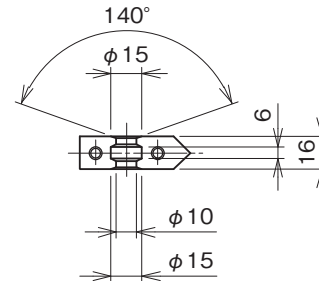
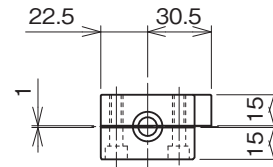


外形図

■出力軸形状ステムボタンタイプ



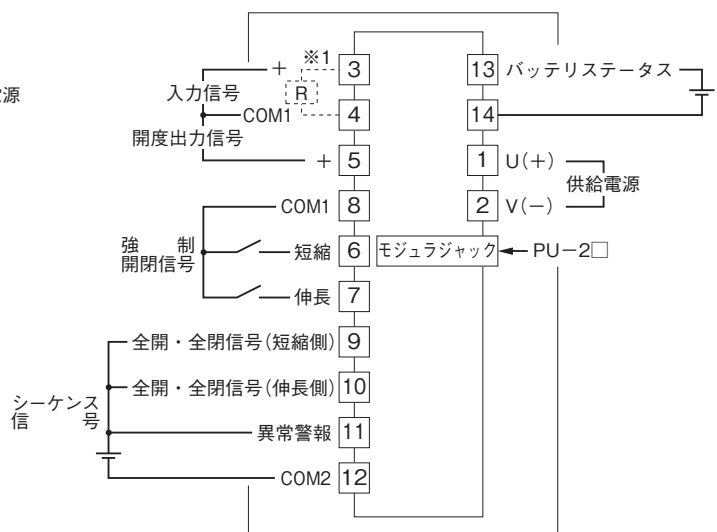
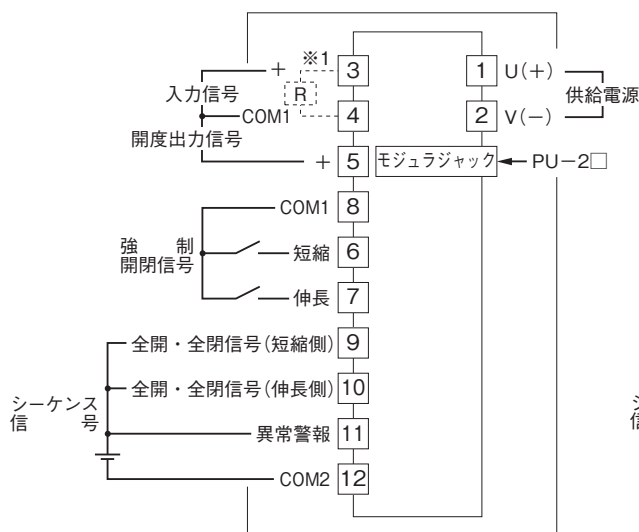
ステムボタン詳細図



インジケータ詳細図
ステムボタンタイプの付属品

端子接続図

■停電緊急作動機能付のとき



※1、電流入力時は内部に入力抵抗器(R)が付きます。