

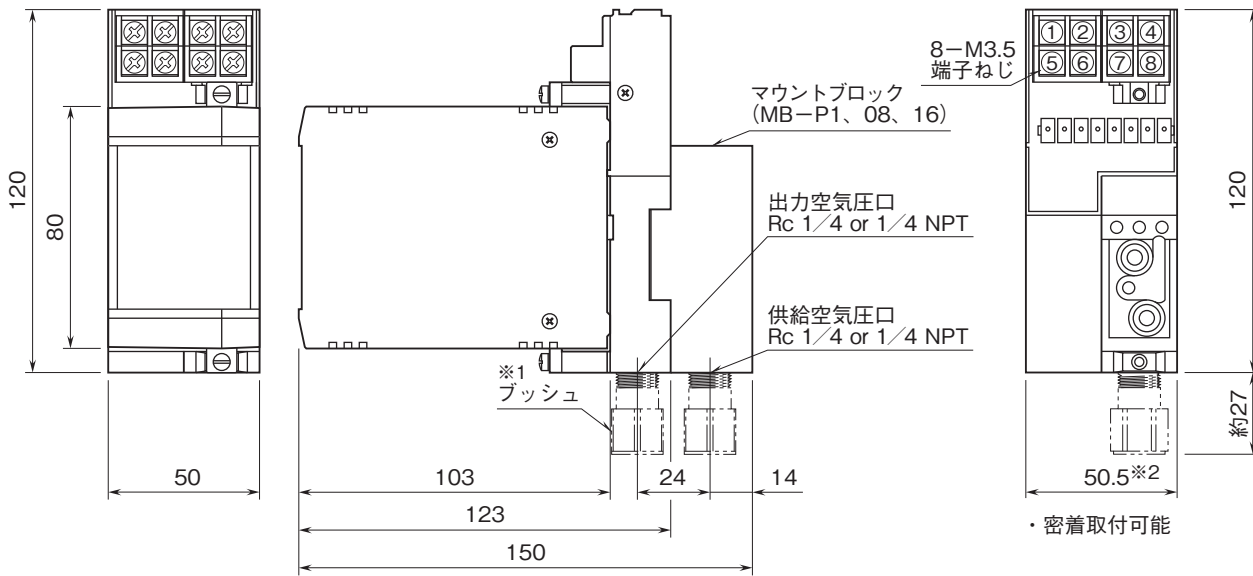
外形図

センサ信号用電空変換器 P・UNIT シリーズ

パルス空気圧変換器

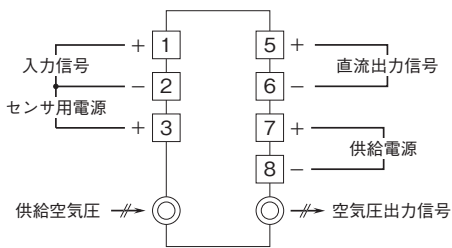
特記事項

外形寸法図(単位:mm)・端子番号図



※1、ブッシュは1/4 NPTのときのみ付きます。
※2、マウントブロックMB-P1に実装時

端子接続図



注) 電流出力の場合は必ず負荷を接続して下さい(負荷を接続しないときは、出力端子⑤-⑥間を短絡して下さい)。

入力部接続例

■無電圧スイッチ入力

■電圧パルス入力

