

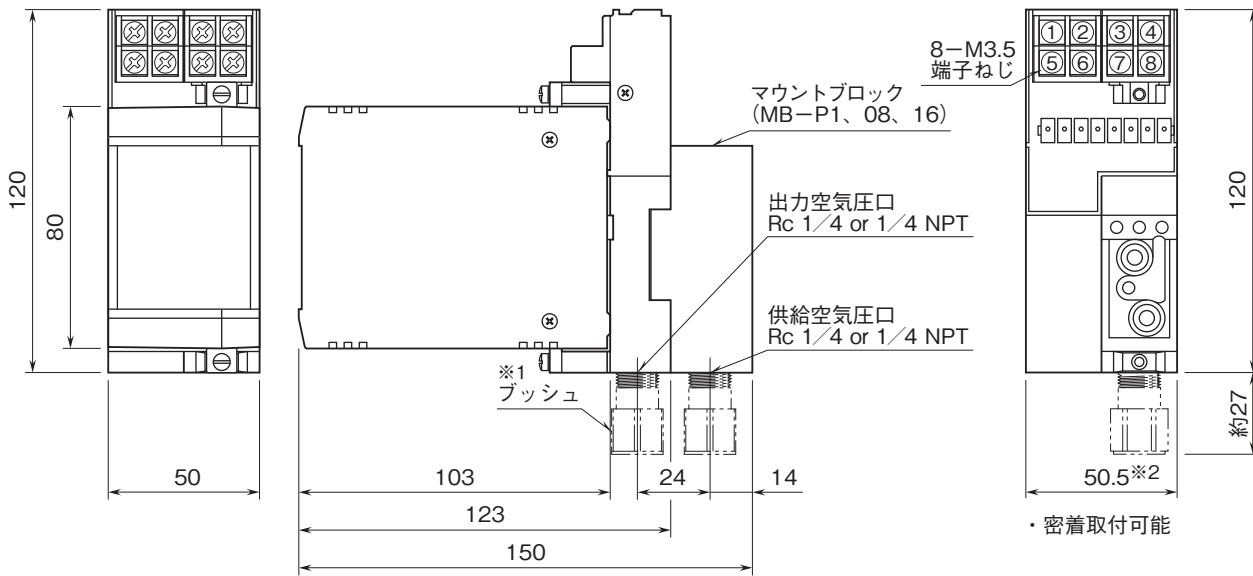
# 外形図

## センサ信号用電空変換器 P・UNIT シリーズ

### カップル空気圧変換器

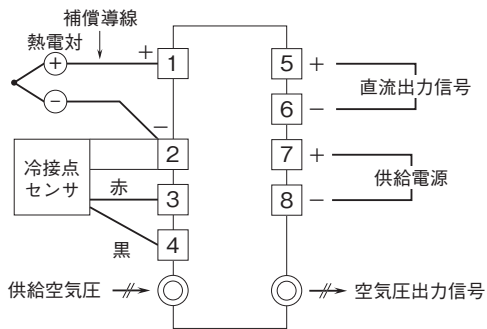
特記事項

### 外形寸法図(単位:mm)



※1、プッシュは1/4 NPTのときのみ付きます。  
※2、マウントブロックMB-P1に実装時

### 端子接続図



注) 電流出力の場合は必ず負荷を接続して下さい(負荷を接続しないときは、出力端子⑤-⑥間を短絡して下さい)。

# 外形図

## 端子番号図(単位:mm)

