

外形図

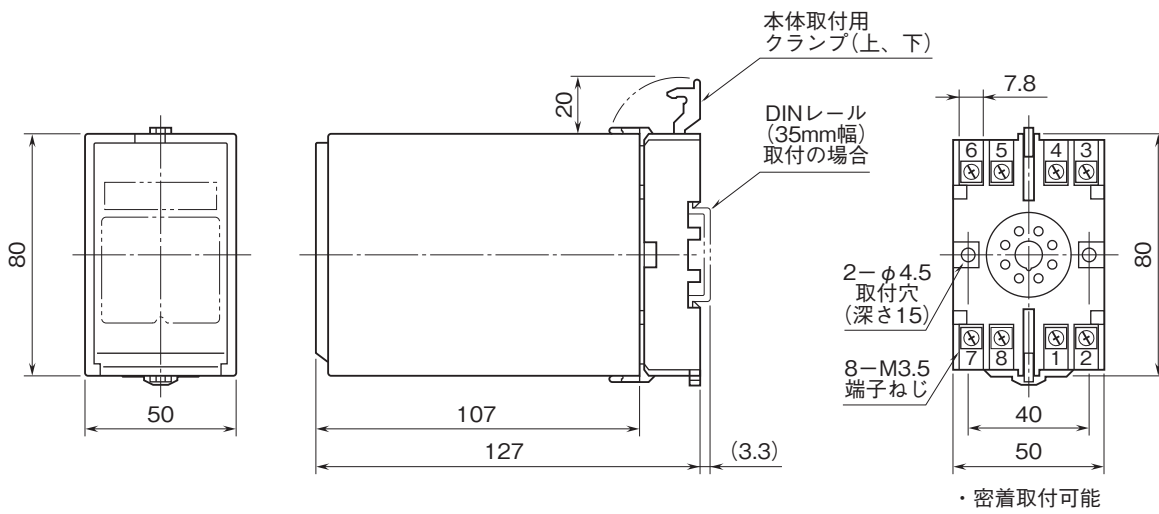
計装用プラグイン形変換器 M・UNIT シリーズ

測温抵抗体変換器

(アナログ形、入出力間非絶縁)

特記事項

外形寸法図(単位:mm)・端子番号図



端子接続図

