

外形図

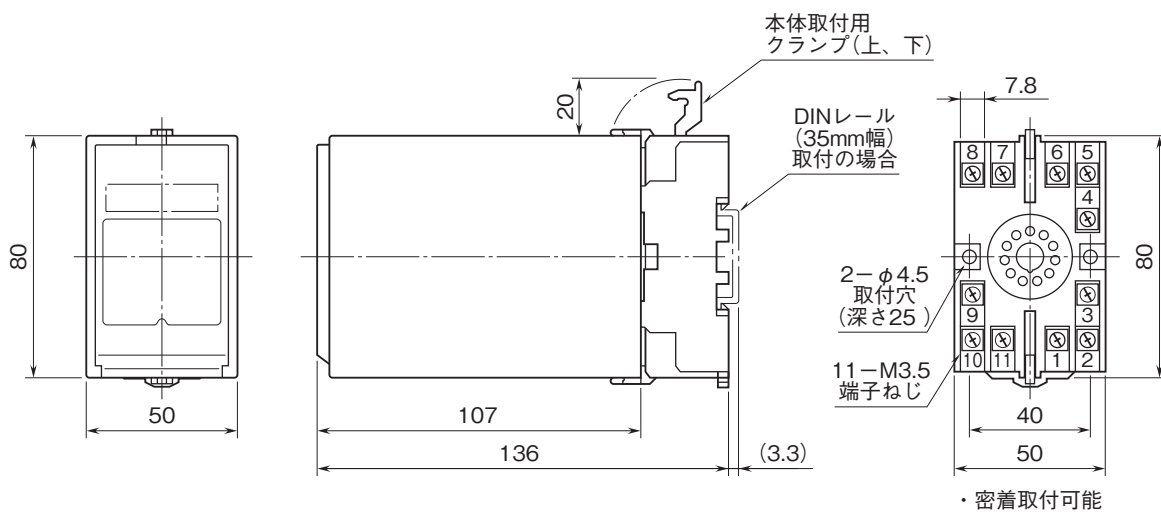
計装用プラグイン形変換器 M・UNIT シリーズ

パルスアイソレータ

(センサ用電源付、ロータリエンコーダ用)

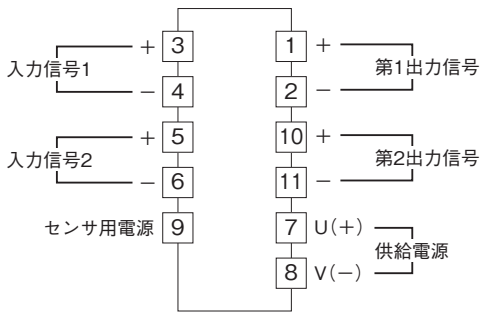
特記事項

外形寸法図(単位:mm)・端子番号図

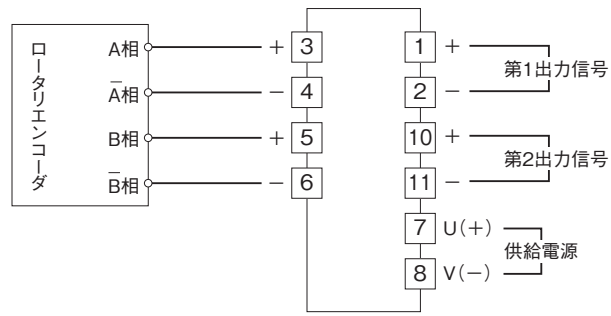


外形図

端子接続図



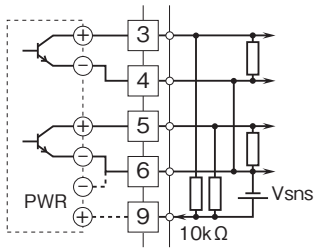
■RS-422ラインドライバ・パルス入力



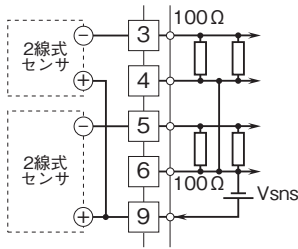
注1) RS-422ラインドライバ・パルス入力の場合はセンサ用電源はありません。
注2) RS-422ラインドライバ・パルス出力とパワーフォトMOSリレー出力の場合、マイナスコモンではありません。

入力部接続例

■無電圧スイッチ入力

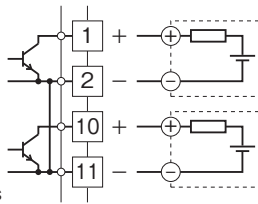


■2線式電流パルス入力
・内蔵センサ用電源使用時

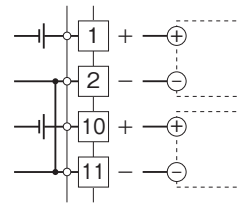


出力部接続例

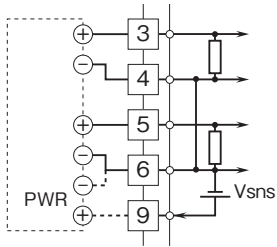
■オープンコレクタ出力



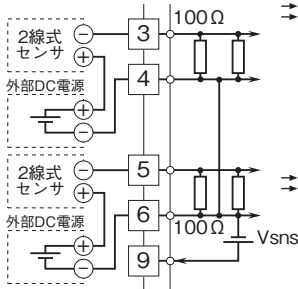
■電圧パルス出力



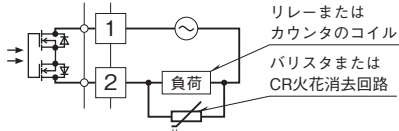
■電圧パルス入力



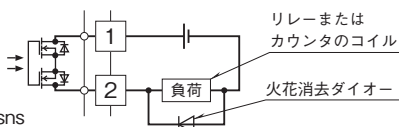
・外部DC電源使用時



■無接点AC、DCスイッチ出力
・AC電源のとき



・DC電源のとき



■RS-422ラインドライバ・パルス出力

