

外形図

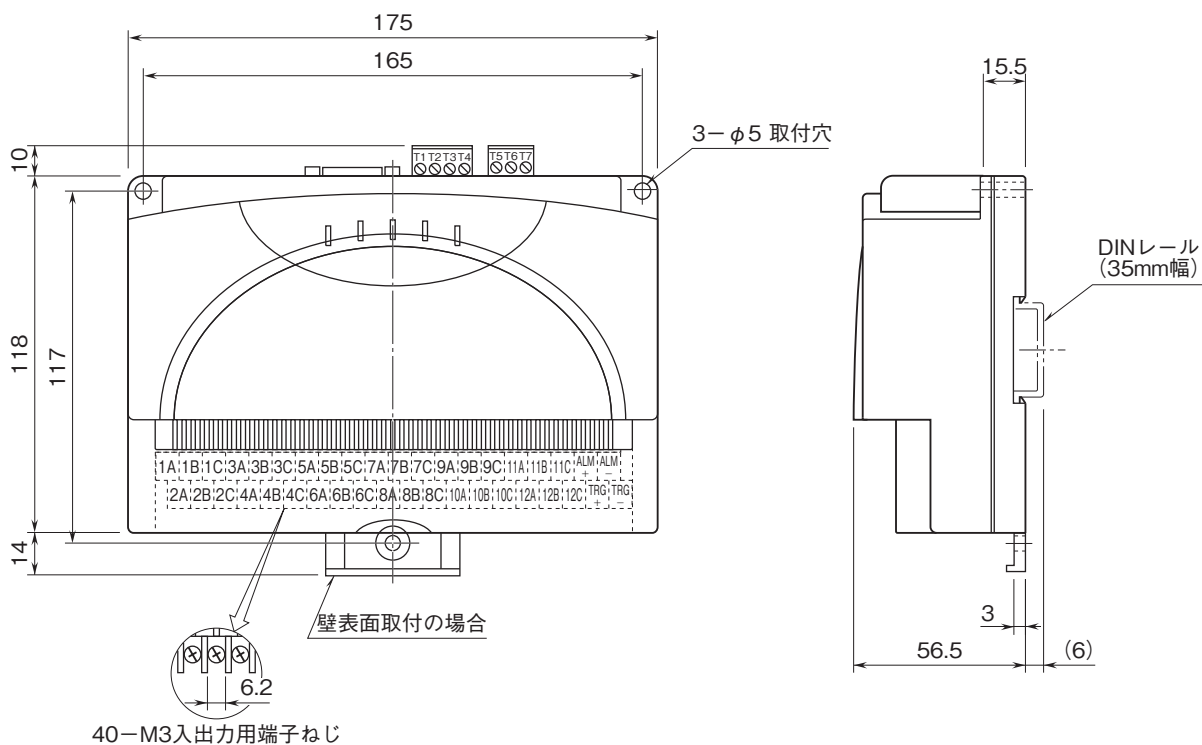
RZMSシリーズ

リモートI/O

(チャンネル間絶縁、12点ユニバーサルアナログ入力)

特記事項

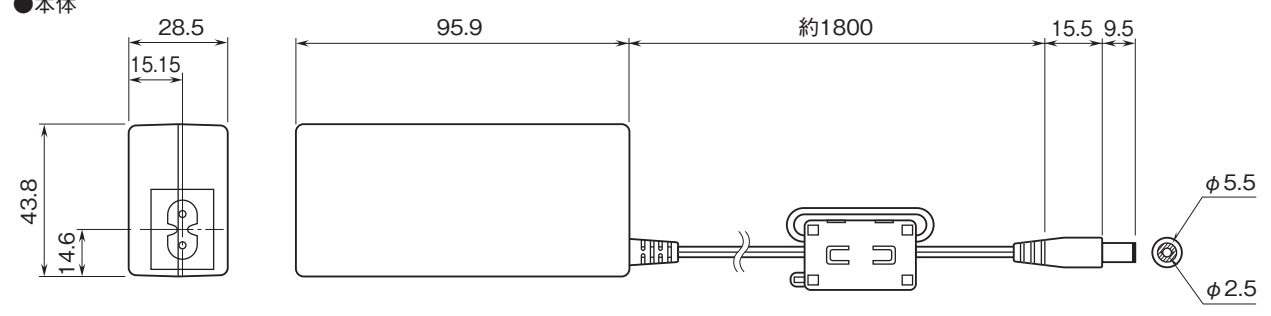
外形寸法図(単位:mm)・端子番号図



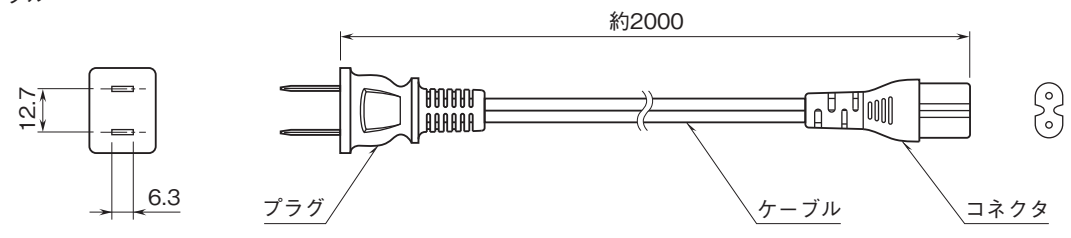
注) 水平でなく垂直のDINレールに取付ける場合、重力による滑り落ち防止のために、オムロン製 エンドプレート (形式: PFP-M)、IDEC製 止め金具 (形式: BNL6) などの固定金具のご使用をおすすめします。

外形図

- ACアダプタ
- 本体



- ケーブル

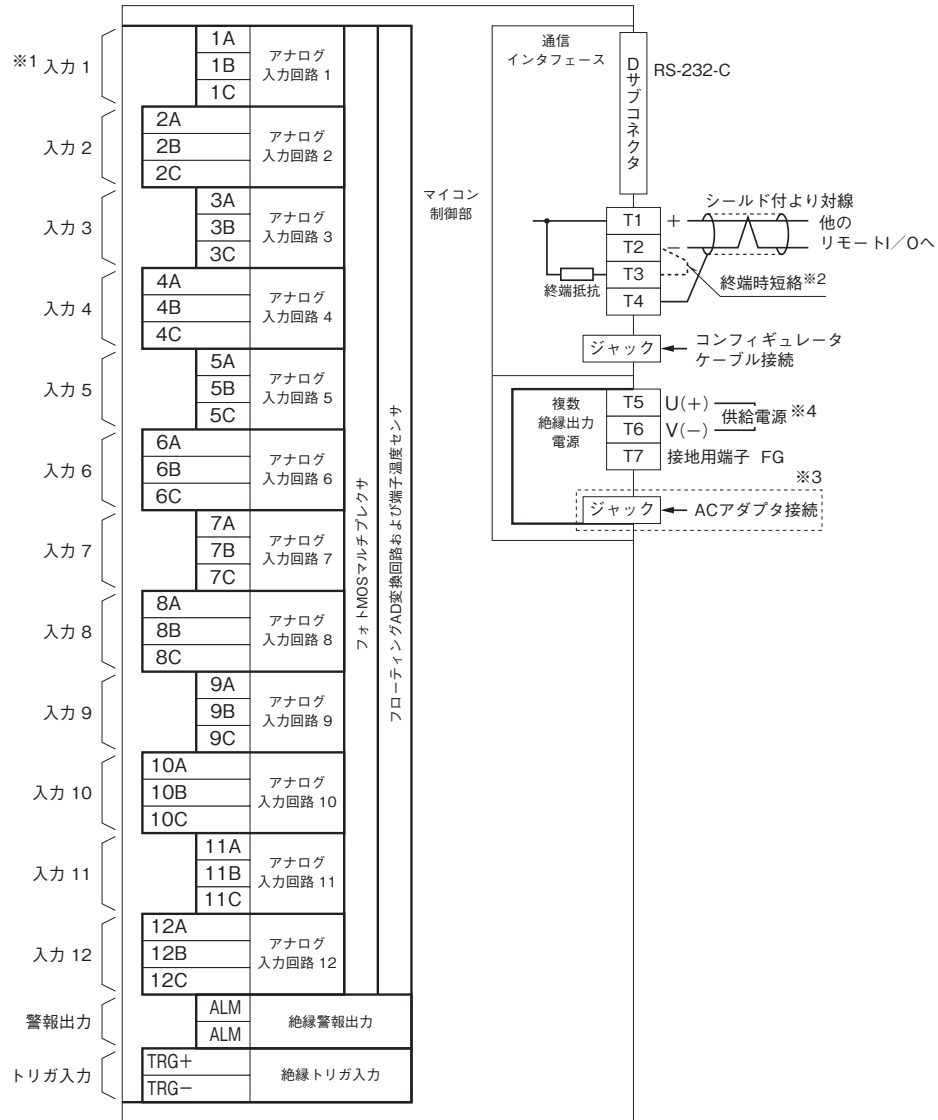


外形図

端子接続図

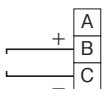
EMC (電磁両立性) 性能維持のため、FG端子を接地して下さい。

注) FG端子は保護接地端子 (Protective Conductor Terminal) ではありません。



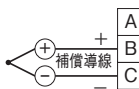
※1、入力部接続方法

■ 直流電圧入力

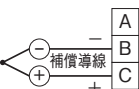


■ 熱電対入力

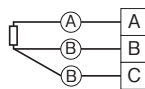
・バーンアウト検出
上方/なし



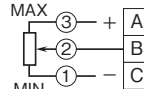
・バーンアウト検出
下方



■ 測温抵抗体入力



■ ポテンシオメータ入力



※2、より対線の伝送ラインが終端の場合は(=渡り配線がない場合)、端子T2-T3間を付属のショートチップ(または配線)で短絡して下さい。ユニットが伝送ラインの途中に配線されているときは、端子T2-T3間のショートチップをはずして下さい。

※3、M2電源の場合は付きません。

※4、BR3電源の場合は、端子T5、T6間に電源を供給しないで下さい。

注1) Modbus通信ケーブルおよびコンフィギュレータ接続ケーブル脱着時のRZMS-U9、および相手機器の故障防止のために、RZMS-U9接地用FG端子および相手機器の接地端子は事前に必ず周辺の最も安定したアースの接地してご使用下さい。ACアダプタから給電する場合も、接地は必ず行って下さい。接地はノイズによるトラブル防止にも有効です。

注2) ACアダプタ用ジャックと受電端子は直結されています。両側からの給電はACアダプタおよび受電端子に接続した電源装置の故障の原因になります。

注3) 入出力信号にはシールド付より対線を使用するなど、ノイズ混入を極力小さくして下さい。

ノイズによるトラブル防止のため、信号線シールドは周辺の最も安定したアースに接地して下さい。

注4) C端子相互間およびC端子-FG端子間の共通モード電圧(DCおよびAC)が小さいほど、良好な測定精度を得られます。

可能な限りC端子相互間接続を、さらに可能ならそのFG端子への接続を実施して頂くことと最良の測定精度が得られます。

注5) 電圧変換用抵抗モジュール(形式: REM3-250)を入出力端子1A~12C上に取り付けることは可能です。

しかし、熱電対測定も行う場合、発熱により冷接点補償誤差を増大させますので、抵抗モジュールは中継端子で使用することをおすすめします。

注6) 熱電対測定で内蔵温度センサによる冷接点補償を行う場合、RZMS-U9端子台の温度平衡が測定精度に大きく影響します。

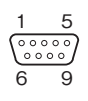
このため、放熱効果の大きい線材を端子台に接続しないことをおすすめします。端子カバーは必ず閉じてお使い下さい。

冷却ファンの風が端子台部に直接当たらないようにして下さい。

注7) 測温抵抗体入力2線式測定では、端子B-C間を短絡して下さい。ただし、この場合はRZMSCFGを用いて線路校正を必ず行って下さい。

外形図

RS-232-C インタフェース



略号	ピン番号	機 能	説 明
SD	2	送信データ	本器から送られるデータ信号
RD	3	受信データ	本器に送られるデータ信号
SG	5	信号用アース	信号用アース
CS	7	送信可	本器へのデータ送信許可
RS	8	送信要求	送信要求の信号
	1	本器内非接続	
	4		
	6		
	9		