

外形図

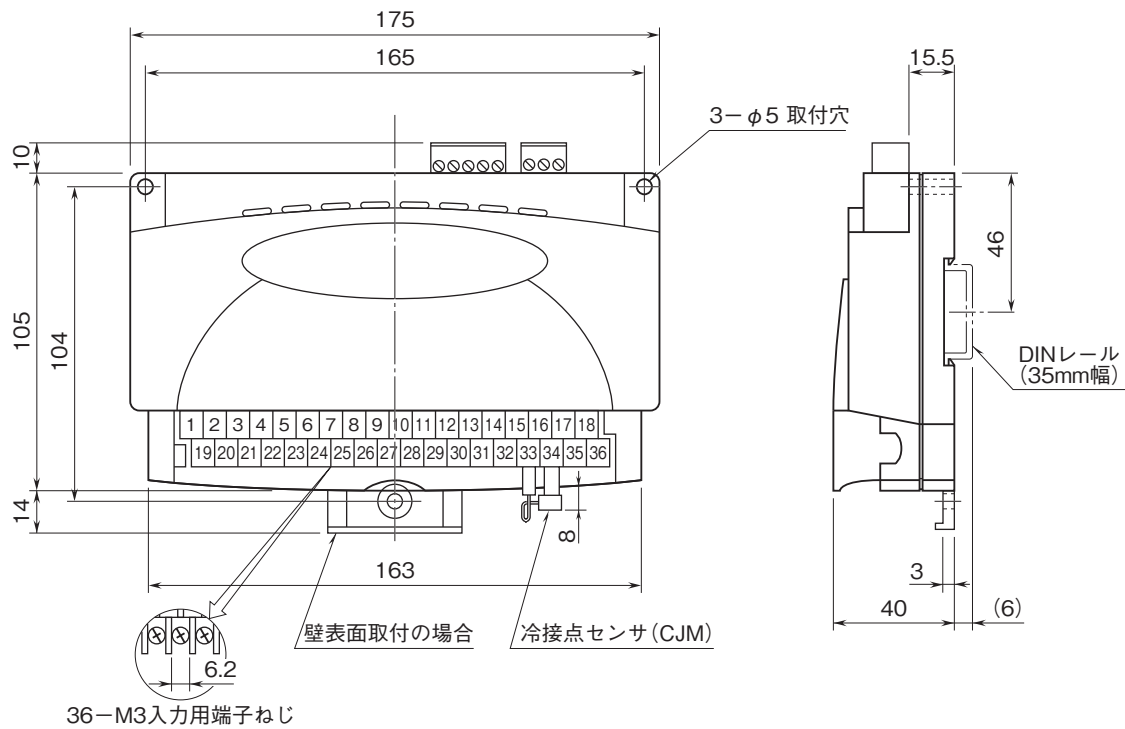
R1Xシリーズ

マルチアナログ入力ユニット

(CC-Link用、Ver.1.10/Ver.2.00対応)

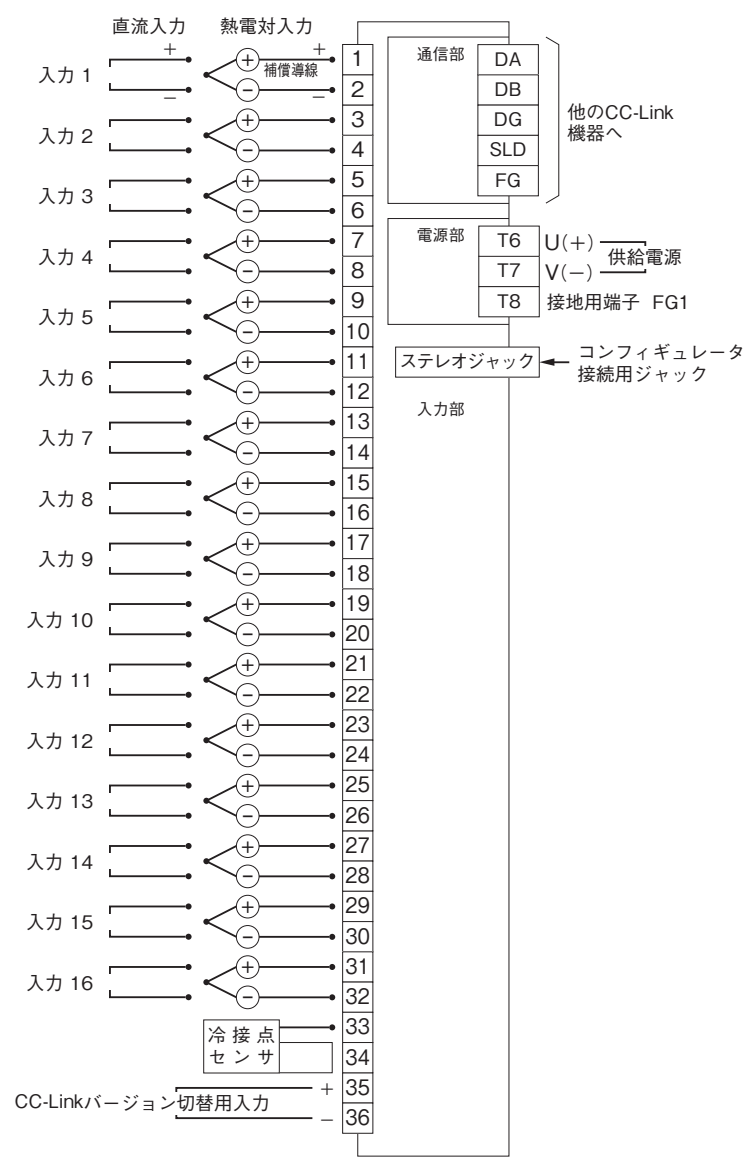
特記事項

外形寸法図(単位:mm)・端子番号図



外形図

端子接続図



- 注 1) 本器は入力信号に含まれるノイズを減衰させる機能を持ちません。
従って、シールド付より対線を使用するなど、入力信号にノイズが混入しないように十分ご注意ください。
- 注 2) 直流入力の場合は、各入力のマイナス端子間を同電位にして下さい。
- 注 3) CC-Linkバージョン切替用入力は、電源投入時のみ有効となります。
ファームウェアバージョン 0B.00 以降に対応。ファームウェアバージョンについては、コンフィギュレータソフトウェア(形式: R1CON)で確認するか、お問合わせ下さい。
- 注 4) FG1 端子は保護接地端子(Protective Conductor Terminal)ではありません。