

外形図

R1Mシリーズ

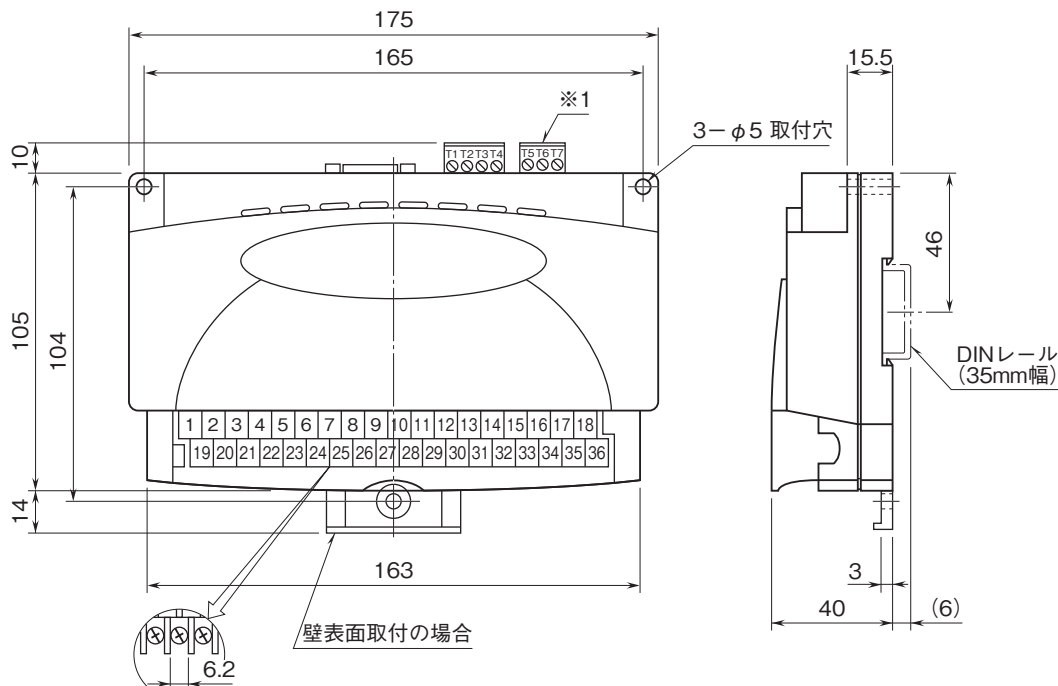
リモート/O

(接点出力32点)

特記事項

外形寸法図(単位:mm)・端子番号図

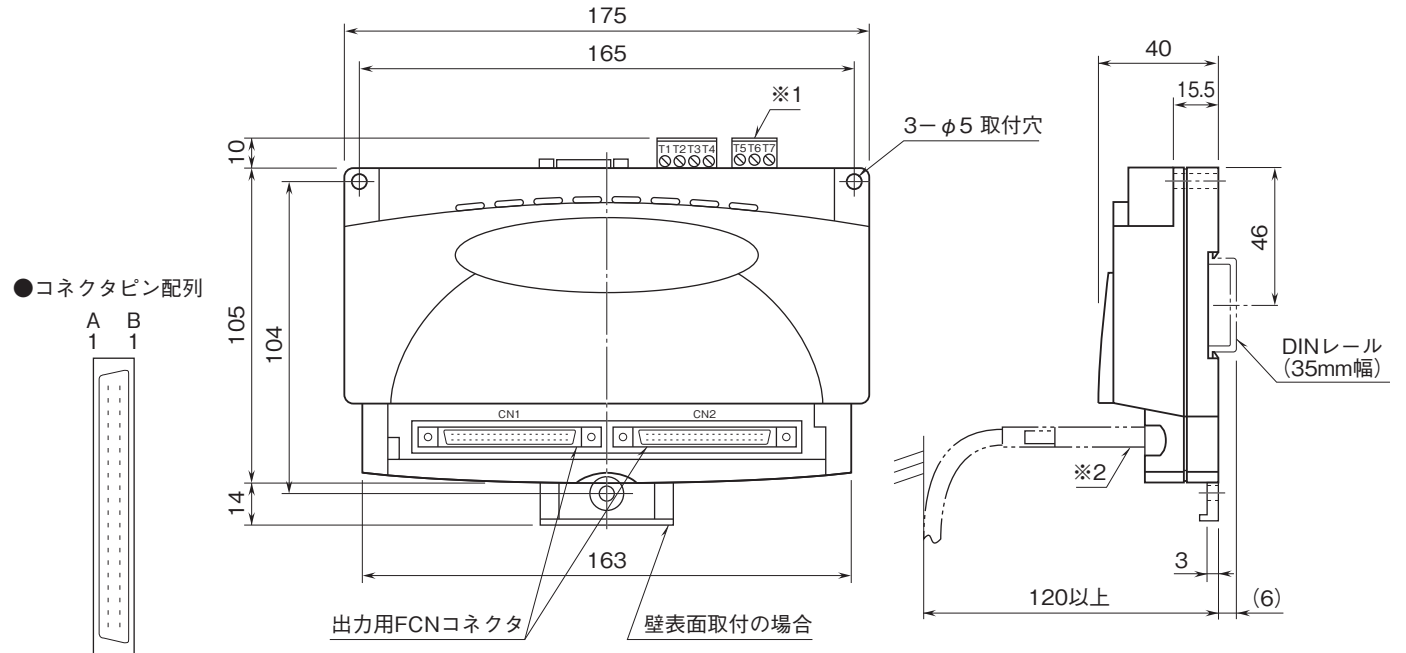
■M3ねじ端子



※1、ACアダプタ付の場合は付きません。

外形図

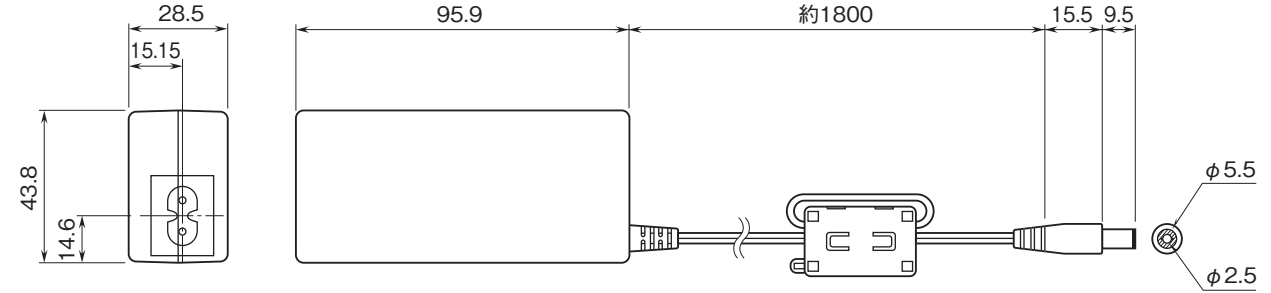
■FCNコネクタ



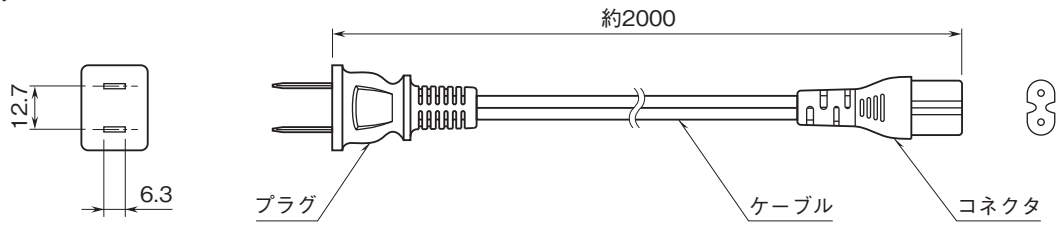
※1、ACアダプタ付の場合は付きません。
 ※2、破損する恐れがありますので、コネクタ部に過大な力を加えないようご注意ください。

■ACアダプタ

●本体



●ケーブル



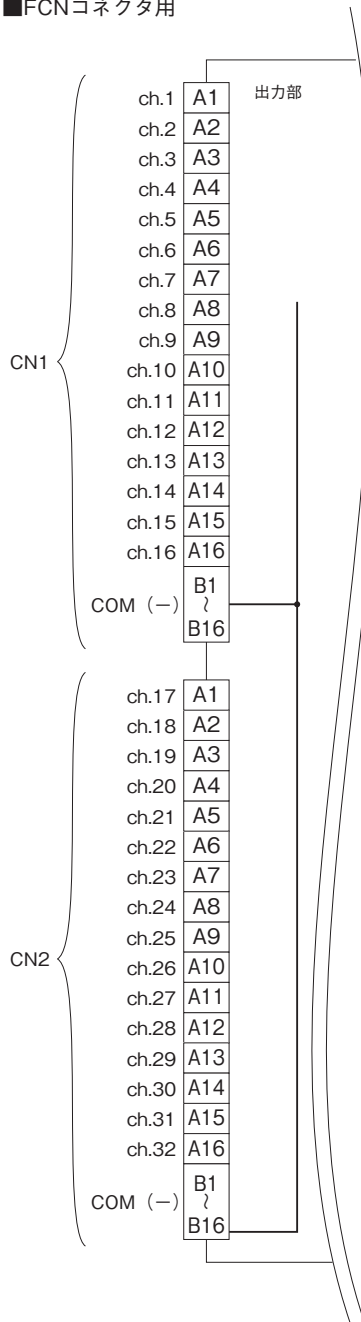
外形図

端子接続図

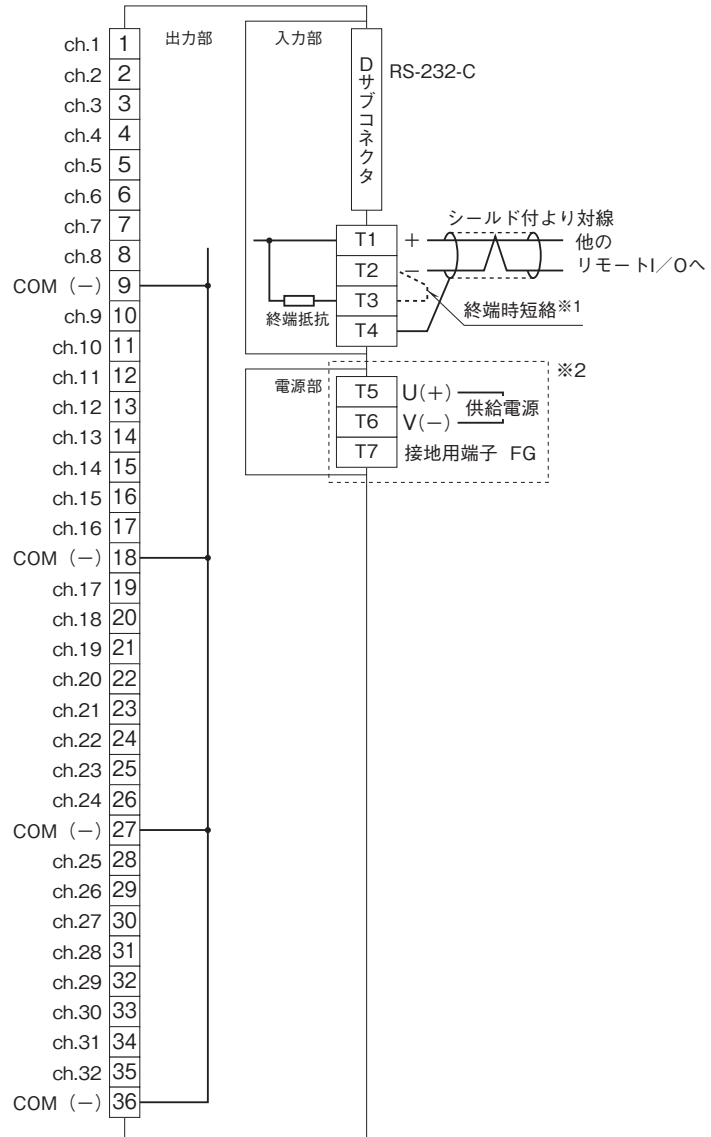
EMC (電磁両立性) 性能維持のため、FG端子を接地して下さい。

注) FG端子は保護接地端子 (Protective Conductor Terminal) ではありません。

■FCNコネクタ用



■M3ねじ端子用



※1、より対線の伝送ラインが終端の場合は (= 渡り配線がない場合)、端子T2、T3間を付属のショートチップ (または配線) で短絡して下さい。
 ユニットが伝送ラインの途中に配線されているときは、端子T2、T3間のショートチップをはずして下さい。

※2、ACアダプタ付の場合は、ジャックが付きません。

外形図

■RS-232-Cインターフェース



略号	ピン番号	機能	説明
SD	2	送信データ	本器から送られるデータ信号
RD	3	受信データ	本器に送られるデータ信号
SG	5	信号用アース	信号用アース
CS	7	送信可	本器へのデータ送信許可
RS	8	送信要求	送信要求の信号
	1	接続不可	信号の中継など、他の用途に使用しないで下さい。
	4		
	6		
	9		