

外形図

R1Mシリーズ

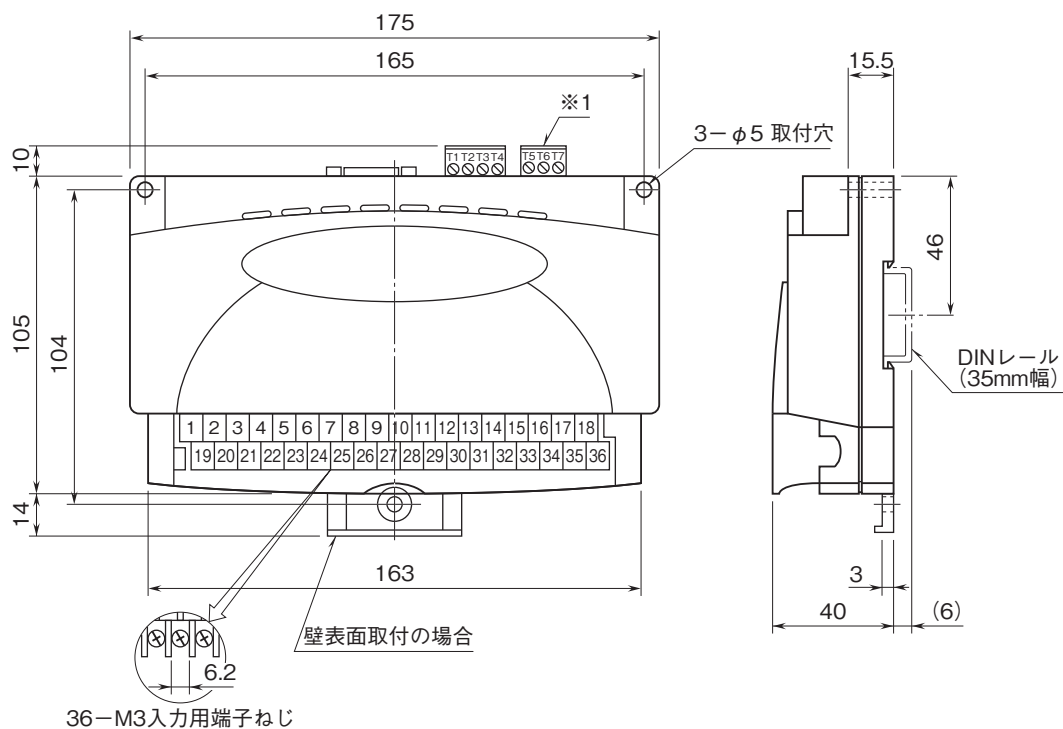
PCLレコーダ

(測温抵抗体・ポテンショメータ8点入力)

特記事項

外形寸法図(単位:mm)・端子番号図

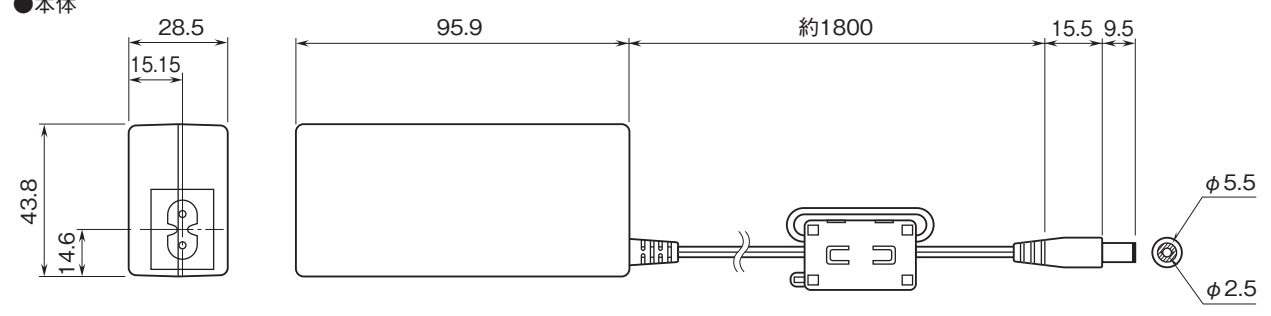
■M3ねじ端子



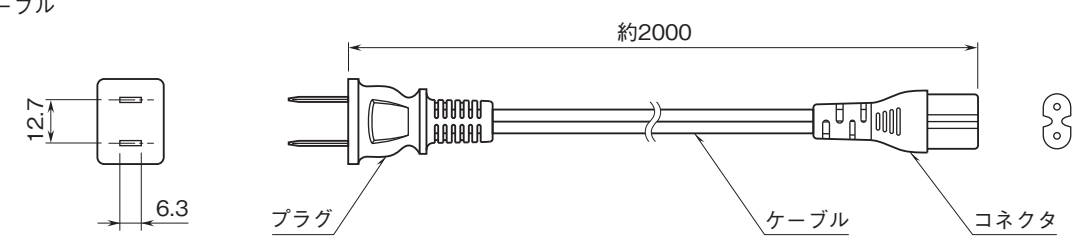
※1、ACアダプタ付の場合には付きません。

外形図

- ACアダプタ
- 本体



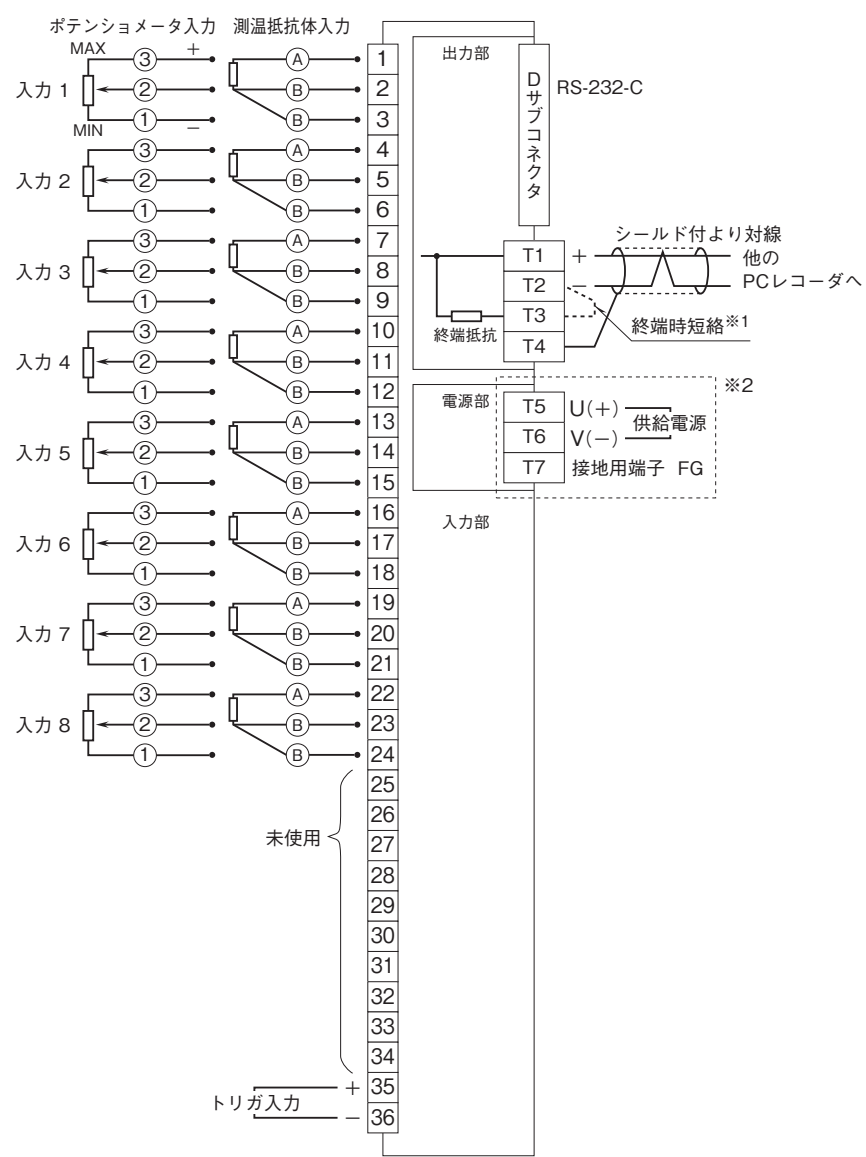
- ケーブル



端子接続図

EMC (電磁両立性) 性能維持のため、FG端子を接地して下さい。
 注) FG端子は保護接地端子 (Protective Conductor Terminal) ではありません。

外形図



- ※1、より対線の伝送ラインが終端の場合は(=渡り配線がない場合)、端子T2、T3間を付属のショートチップ(または配線)で短絡して下さい。ユニットが伝送ラインの途中に配線されているときは、端子T2、T3間のショートチップをはずして下さい。
- ※2、ACアダプタ付の場合は、ジャックが付きません。
- 注1) 本器は入力信号に含まれるノイズを減衰させる機能を持ちません。従って、シールド付より対線を使用するなど、入力信号にノイズが混入しないように十分ご注意ください。
- 注2) 端子番号25~34には何も接続しないで下さい。誤接続は故障の原因になります。

■RS-232-Cインタフェース



略号	ピン番号	機能	説明
SD	2	送信データ	本器から送られるデータ信号
RD	3	受信データ	本器に送られるデータ信号
SG	5	信号用アース	信号用アース
CS	7	送信可	本器へのデータ送信許可
RS	8	送信要求	送信要求の信号
	1	接続不可	信号の中継など、他の用途に使用しないで下さい。
	4		
	6		
	9		