

# 外形図

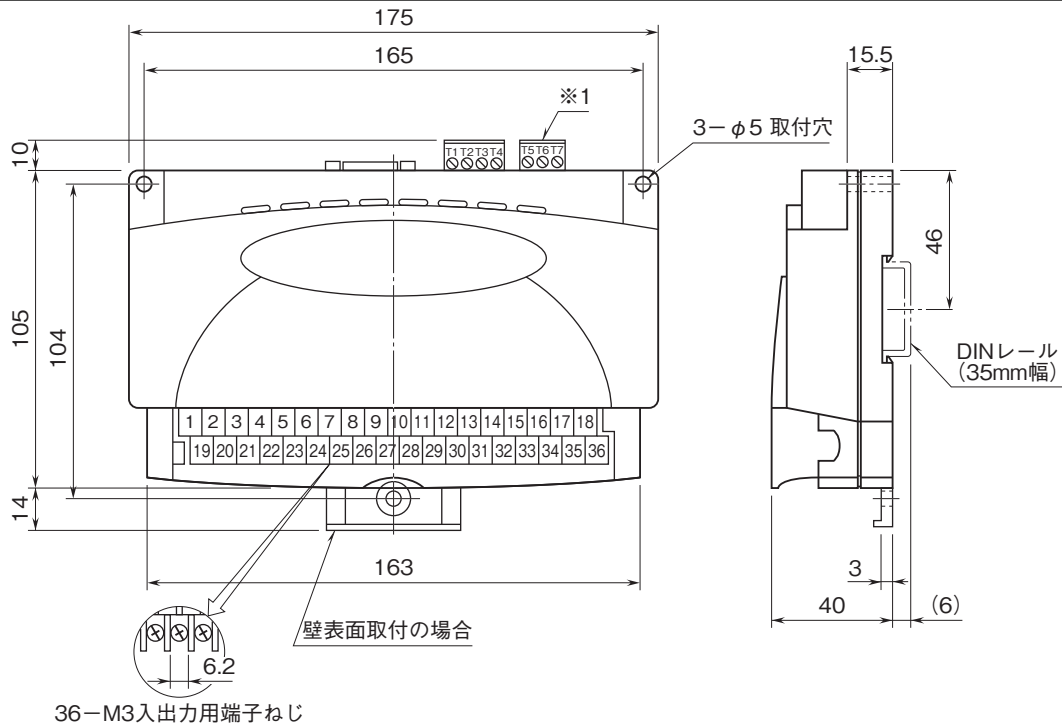
## R1Mシリーズ

### リモート/O

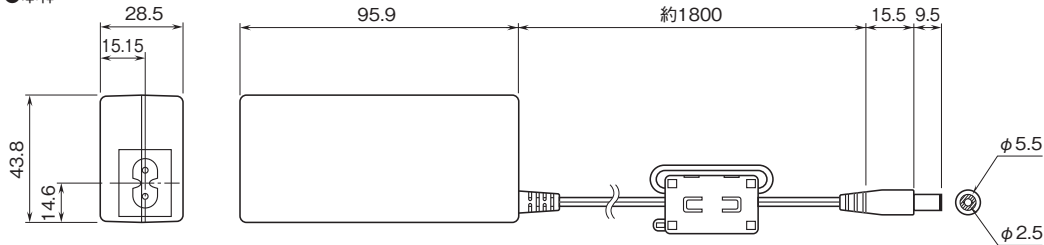
(積算カウンタ入力4点、接点入力8点、接点出力8点)

#### 特記事項

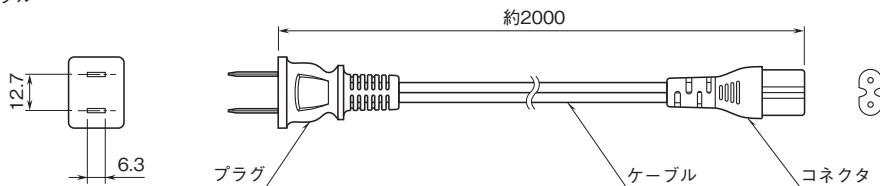
#### 外形寸法図(単位:mm)・端子番号図



■ACアダプタ  
●本体

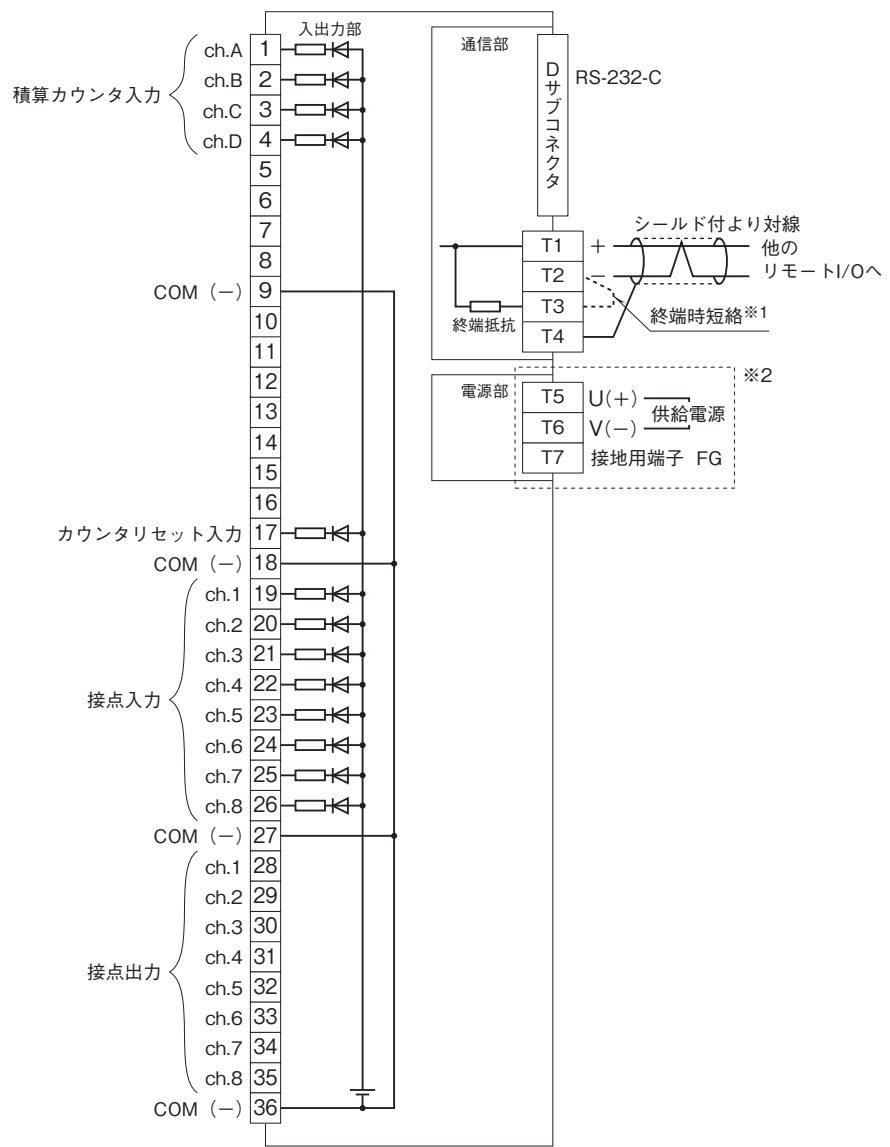


●ケーブル



# 外形図

## 端子接続図



※1、より対線の伝送ラインが終端の場合は(=渡り配線がない場合)、端子T2、T3間を付属のショートチップ(または配線)で短絡して下さい。  
 ユニットの伝送ラインの途中に配線されているときは、端子T2、T3間のショートチップをはずして下さい。  
 ※2、ACアダプタ付の場合は、ジャックが付きません。  
 注1) 端子番号5~8、10~16には何も接続しないで下さい。誤接続は故障の原因になります。  
 注2) FG端子は保護接地端子 (Protective Conductor Terminal) ではありません。

### ■RS-232-Cインターフェース



| 略号 | ピン番号 | 機能     | 説明                      |
|----|------|--------|-------------------------|
| SD | 2    | 送信データ  | 本器から送られるデータ信号           |
| RD | 3    | 受信データ  | 本器に送られるデータ信号            |
| SG | 5    | 信号用アース | 信号用アース                  |
| CS | 7    | 送信可    | 本器へのデータ送信許可             |
| RS | 8    | 送信要求   | 送信要求の信号                 |
|    | 1    | 接続不可   | 信号の中継など、他の用途に使用しないで下さい。 |
|    | 4    |        |                         |
|    | 6    |        |                         |
|    | 9    |        |                         |